

## ***Návod na obsluhu***

### **RT-10 Mikroprocesorový Regulátor Otáčok Ventilátora**



Regulátor RT10 bol vyvinutý pre presnú reguláciu otáčok ventilátorov rôznych typov. Regulátor je prispôsobený spolupráci s takými ventilátormi, otáčky ktorých závisia na veľkosti skutočného napätia privedeného na motor ventilátora. Akčným členom regulátora je triak, ktorý po nastavení v zodpovedajúcom fázovom uhle vzhľadom na sieťové napätie riadi motor ventilátora.

#### **1. Základné parametre regulátora**

Napätie napájania	230V/50Hz
Príkonná prázdnota	1W
Výkon ventilátora	400W
Rozsah plynulej regulácie otáčok	10% ÷ 100%
Poistka	3,15A/250V



### **Rozsah a územná platnosť záruky:**

Firma TATAREK garantuje správnu činnosť zariadenia v súlade s technicko-prevádzkovými podmienkami priloženými ku záručnému listu. Záruka sa týka konštrukčných závad ako aj materiálových závad zariadenia. Táto záruka platí na území Poľskej republiky.

Nároky vyplývajúce zo záruky vznikajú dňom zakúpenia zariadenia. Platnosť strácajú uplynutím poslednej lehoty danej výrobku, ktorá začína plynúť dňom výroby alebo zakúpenia konkrétneho výrobku. Táto záruka nevylučuje, neobmedzuje ani neodkladá práva kupujúceho vyplývajúce z nezhody tovaru so zmluvou.

### **Výnimky:**

Záruka sa nevzťahuje na závady, vzniknuté v dôsledku:

- pôsobenia mechanických síl,
- znečistenia,
- úprav,
- konštrukčných zmien,
- činností súvisiacich s konzerváciou a čistením zariadenia,
- nehôd,
- živelných pohrôm,
- pôsobenia chemických látok,
- pôsobenia atmosférických vplyvov (vyblednutie farby a pod.),
- nesprávneho skladovania,
- neautorizovaných opráv,
- prepravy prostredníctvom špeciálnej firmy alebo pošty,
- nesprávnej inštalácie zariadenia,
- nesprávneho prevádzkovania zariadenia (pozri technicko-prevádzkové podmienky).

Nároky vyplývajúce zo záruky budú vtedy zamietnuté.

Navyššie sa záruka nevťahuje na nároky z titulu nesprávnych výpočtov vzniknutých v rámci voľby technických parametrov zo strany nadobúdateľa alebo subdodávateľa.

### **Práva zákazníka vyplývajúce zo záruky sa uplatňujú nasledujúcim spôsobom:**

- oprava alebo bezplatná výmena dielov uznaných firmou TATAREK za poškodené,
- odstránenie iných závad vyskytujúcich sa na zariadení,
- pod pojem „oprava“ nie sú zahrnuté činnosti predpísané v návode na obsluhu (ošetrovanie, čistenie), ktoré je zákazník povinný vykonávať sám.

### **Záručný list je platný iba vtedy, keď:**

- bol riadne vyplnený,
- bol predložený spolu s účtenkou alebo s kópiou faktúry (doklad o zakúpení),
- súhlasí dátum zakúpenia uvedený v záručnom liste s dátumom zakúpenia uvedeným na účtenke alebo na kópii faktúry.

### **Reklamovaný výrobok musí byť:**

- dodaný do špecializovaného autorizovaného servisu akceptovaného firmou TATAREK, obchodnému konzultantovi firmy TATAREK alebo odoslaný priamo firme TATAREK prostredníctvom špeciálnej firmy SERVISCO alebo POŠTOU (ako balík bez hodnoty),
- vybavený priloženým, kompletným a riadne vyplneným záručným listom.

Závady, ktoré vznikli v záručnej lehote, budú odstránené pokiaľ možno v čo najkratšom termíne, nie však dlhšom ako 21 dní od dátumu dodania výrobku do servisného strediska.

### **Reklamovaný výrobok bude vymenený za nový v týchto prípadoch:**

- ak firma TATAREK zistí, že odstránenie závady nie je možné alebo náklady na odstránenie závady podľa odhadu firmy TATAREK by boli príliš vysoké,
- ak bude výrobok opravovaný po štvrtý krát (v záručnej lehote) na tú istú výrobnú závalu.

Ak dané zariadenie nebude k dispozícii, môže byť zákazníkovi poskytnuté nové zariadenie s podobnými rozmermi a technickými parametrami. Po výmene výrobku za nový začne záručná lehota plynúť odznova. V prípade opráv vykonaných na zariadení nebude záručná lehota predĺžená.

### **Náklady súvisiace so zárukou:**

- náklady na dodanie zariadenia do servisu, konzultantovi alebo výrobcovi znáša osoba využívajúca nároky vyplývajúce zo záruky,
- náklady na opravu znáša v plnej výške firma TATAREK,
- v prípade, že firma TATAREK zamietne nároky vyplývajúce zo záruky, bude reklamovaný výrobok odoslaný do miesta odoslania na náklady adresáta.

*O spôsobe odstránenia závad alebo porúch rozhoduje firma TATAREK.*

*Rozhodnutie firmy TATAREK o nárokoch vyplývajúcich zo záruky bude považované za definitívne.*

*Duplikáty záručných listov sa neposkytujú.*

*Firma TATAREK nie je viazaná dodržaním termínov opráv vtedy, ak budú procesy prebiehajúce vo firme TATAREK narušované napr. živelnými pohrômami, sociálnymi nepokojmi alebo inými okolnosťami, ktoré by mohli mať vplyv na vybavenie reklamácie v termíne, alebo ak s ohľadom na nedostupnosť súčiastok nebude možné závadu odstrániť v termíne stanovenou v záručných podmienkach.*

*Firma TATAREK nenesie zodpovednosť za prípadné tlačové chyby, ktoré sa môžu vyskytnúť v tomto záručnom liste / technicko-prevádzkovej karte.*

*Firma TATAREK si vyhradzuje právo uskutočniť zmeny, ktoré bude vo vzťahu ku vyrábaným výrobkom považovať za výhodné, bez toho, aby došlo ku významnej zmene ich základných charakteristík.*

*Za jeden z hlavných cieľov svojej činnosti považuje firma TATAREK snahu zabezpečiť maximálnu spokojnosť svojich zákazníkov so zakúpeným výrobkom, ktorý svojou funkčnosťou a spoľahlivosťou prispieva ku zvýšeniu pohodlia každodenného života.*

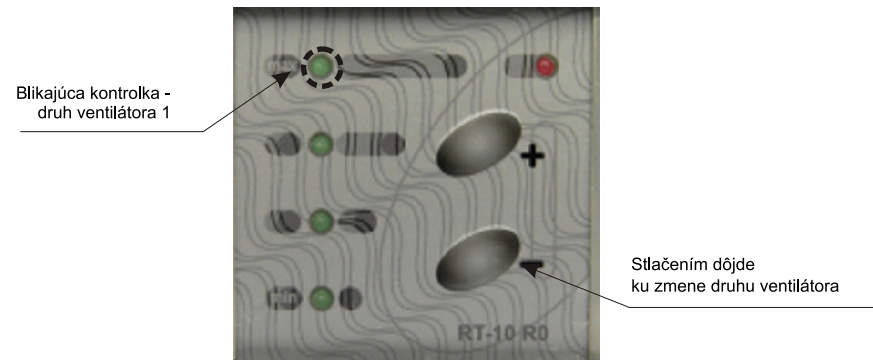
Želáme Vám, aby ste boli s našim výrobkom spokojní.

TATAREK

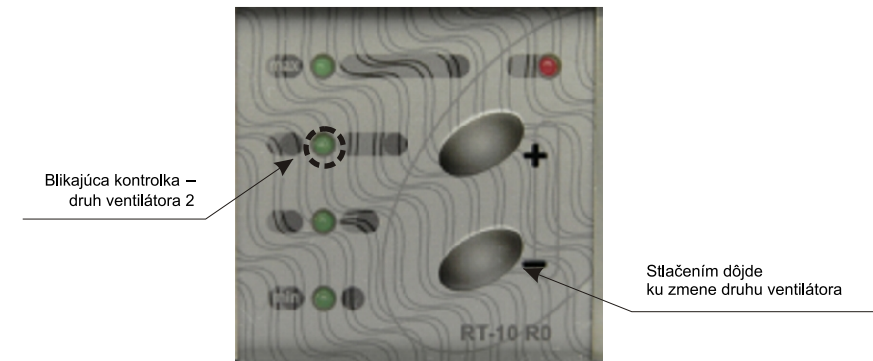
Oboznámil som sa so znením záručných podmienok a akceptujem ich:

.....  
dátum a podpis nadobúdateľa zariadenia

Tlačidlom – sa mení druh ventilátora. Aktuálny typ ventilátora signalizujú dve kontrolky. Ak tlačidlo nestlačíme v priebehu ôsmich sekúnd, regulátor prechádza do normálneho prevádzkového režimu.



Obr. 3 Zvolený druh ventilátora 1

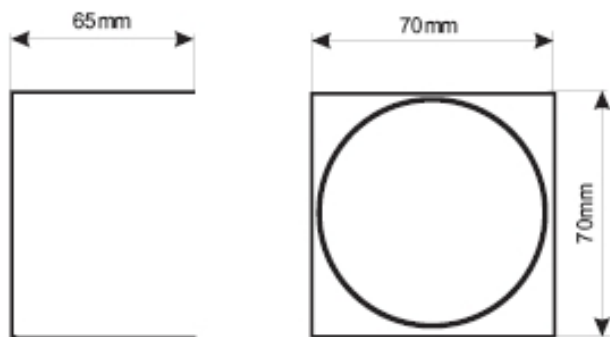


Obr. 4 Zvolený druh ventilátora 2

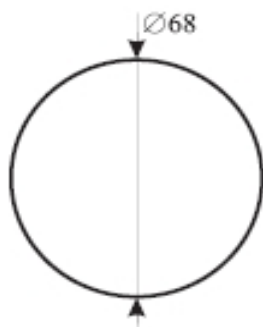
Príklady druhov ventilátorov:

Druh ventilátora	Typ ventilátora
druh 1	SEK80, WBS-6 a podobné
druh 2	RV14 a podobné

### 3. Inštalácia regulátora



Obr. 5 Otvor v stene pre inštaláciu krabice regulátora

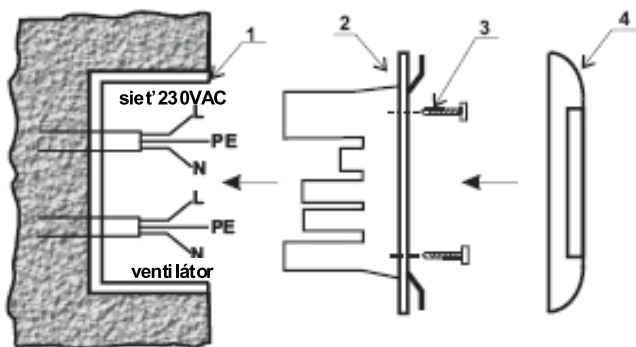


Obr. 6 Otvor pre inštaláciu krabice v sadrokartónovej stene

#### POZOR!

Regulátor musí byť bezpodmienečne pripojený PE vodičom žlto-zelenej farby.

1. Krabica
2. Regulátor RT-10
3. Skrutky
4. Maskovací kryt



- Regulátor pripojte ku vodičom vyvedeným do krabice podľa elektrickej schémy.
- Regulátor vsuňte do krabice a priskrutkujte ho skrutkami.
- Namontujte maskovací kryt.

### ZÁRUČNÉ PODMIENKY

Výrobca poskytuje záruku na dobu [12] [24] mesiacov od dátumu zakúpenia regulátora. Výrobca nezodpovedá za mechanické poškodenia vzniknuté vinou užívateľa. Svojevoľné vykonávanie opráv alebo zásahov do konštrukcie užívateľom alebo inou osobou, ktorá nie je oprávnená vykonávať záručné opravy, Má za následok stratu práv vyplývajúcich zo záruky. Záručný list je platný vtedy, ak je v ňom uvedený dátum predaja a predaj je potvrdený pečiatkou a podpisom predávajúceho. Záručné a pozáručné opravy uskutočňuje výhradne výrobca a poškodené kusy je potrebné poslať na jeho adresu.

#### POZOR!

Všetky svojevoľne vykonané zásahy do regulátora môžu predstavovať pre jeho užívateľa zhoršenie bezpečnostných parametrov a hrozí nebezpečenstvo úrazu elektrickým prúdom alebo poškodenia ním napájaných zariadení.

Dátum predaja

Pečiatka a podpis predávajúceho

\_\_\_\_\_

\_\_\_\_\_

**TATAREK®**

50-559 Wrocław, ul. Świeradowska 75,  
tel. (071) 367-21-67, 373-14-88, fax 373-14-58; NIP (DIČ) 899-020-21-48;  
Bankový účet: BZ WBK S.A. O/WROCLAW 6910901522-0000-0000-5201-9335  
www.tatarek.com.pl; E-mail: [tatarek@tatarek.com.pl](mailto:tatarek@tatarek.com.pl)