

2. Funktionsprinzip

Die Grundfunktion der Steuerung RT-08G ist die Aufrechterhaltung der Temperatur im Wassermantel des Kamins auf der eingestellten Höhe. Diese Aufgabe wird durch die Messung der Temperatur (T3) und die entsprechende Steuerung der Luftdrosselklappe (PP) durchgeführt. Die Temperatur des Kaminbetriebs wird durch die Einstellung des Parametes <20> „KAMIN Temp“ bestimmt (siehe Parameterebene 1). Wenn die Temperatur des Kamins (T3) höher als der eingestellte Wert ist, wird die Drosselklappe (PP) schrittweise geschlossen. Bei einer niedrigeren Temperatur wird die Drosselklappe geöffnet.

Eine weitere Funktion ist die Steuerung der Brauchwasserladepumpe (P1). Die Pumpe P1 ist in Betrieb, wenn die Temperatur des Kamins den Wert <31> „Temp. PUMPEN EIN“ überschreitet und gleichzeitig die Brauchwassertemperatur (T2) höher ist, als der voreingestellte Wert <44> „BW Delta Temp.“ (siehe Parameterebene 1).

Des Weiteren regelt die Steuerung die Zentralheizungspumpe (P3). Die Pumpe P3 läuft, wenn die Temperatur des Kaminwassermantels den Wert <31> „Temp. PUMPEN EIN“ überschreitet. Es ist auch eine vorrangige Schaltung „PRIORITÄT“ für das Brauchwasser (BW) möglich (siehe Arbeitstieb-Beschreibung der Zentralheizungspumpe ZH Punkt 2.4 der Bedienungsanleitung). Die Steuerung RT-08G ist mit einer Funktion „UHRZEIT“ ausgestattet, durch die die Vorrangschaltung BW und die Kamintemperatur aufgrund gewählter Zeitzonen reguliert werden können.

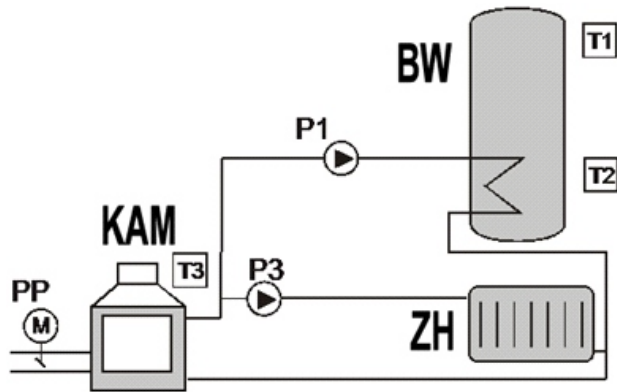


Abb.1a: Grundbetriebsschema der Steuerung

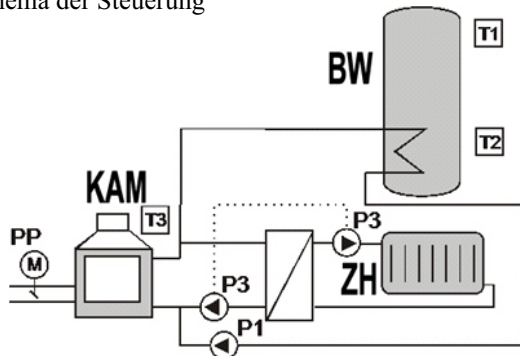


Abb.1b: Betriebsschema der Steuerung in Verbindung mit Wärmeaustauscher für die ZH Schaltung (Die Pumpe des Wärmeaustauschers und der ZH wird an den Ausgang P3 angeschlossen.).

GARANTIEBEDINGUNGEN

1. Die Garantie ist 24 Monate vom Verkaufsdatum gültig.
2. Der Hersteller des Reglers ist für mechanische Schäden nicht verantwortlich, die vom Benutzer verursacht worden sind.
3. Willkürliche Reparaturen und Änderungen vom Kunden oder anderen unbefugten Personen sind nicht gestattet und haben die Verlierung der Garantie zur Folge.
4. Die Garantiekunde ist nur mit der eingetragene Verkaufsdatum, Stempel und Unterschrift der Verkäufers gültig.
5. Während und nach der Garantieperiode können eventuelle Reparaturen nur vom Hersteller durchgeführt werden.

Anschlussleitung des Reglers kann nur vom Hersteller oder seinen autorisierten Service-Werken ausgetauscht werden.

Achtung!

Alle Selbstdurchgeführte Änderungen des Reglers können zur Verschlimmerung der Gebrauchssicherheit des Gerätes führen. Sie können zur Zerstörung des Gerätes und zum elektronischen Schlag des Personals führen.

ACHTUNG!

1. Der Hersteller des Reglers ist für die Schäden nicht verantwortlich, die durch Wetterentlastungen verursacht worden sind.
2. durch Überspannung im Netz
3. Verbrannte Sicherungen unterstehen dem Garantieaustausch nicht.

Verkaufsdatum

Stempel und Unterschrift des Verkäufers

.....

.....

TATAREK®

Zakład elektroniczny TATAREK Jerzy Tatarek

50-559 Wrocław, Swieradowska-Strasse 75,
Tel. (071) 367-21-67, 373-14-88, Fax 373-14-58; Steuernummer 899-020-21-48;
Bankkonto: BZ WBK WROCLAW 6910901522-0000-0000-5201-9335
www.tatarek.com.pl.; E-mail: tatarek@tatarek.com.pl

Beispielhafte Änderung des Parameters <21> „ALARM Temperatur“ Bei Überschreitung dieser Kamintemperatur wird eine Alarmsituation signalisiert (Parameterebene 3).

Folgende Tasten werden gedrückt:

- * Mehrmals die Taste „7“ bis die Einstellung „Parameter Ebene 0“ auf dem Display erscheint.
- * Taste „6“ → Die Ziffer „0“ beginnt zu blinken.
- * Drei mal hintereinander Taste „4“ → Die Ziffer „3“ blinkt.
- * Taste „6“ → Die Ziffer „3“ hört auf zu blinken (die Parameterebene 3 wurde ausgewählt).
- * Taste „7“ → auf dem Display wird der aktuelle Wert für den Parameter <21> „ALARM Temperatur“ angezeigt.
- * Taste „6“ → Der aktuelle Parameterwert fängt an zu blinken und kann geändert werden.
- * Durch drücken der Taste „4“ und „5“ wird der neue Wert eingegeben.
- * Taste „6“ → Der neue Parameterwert wird bestätigt.
- * Mehrmals die Taste „7“ bis die Eingabeschlussanzeige „***“ auf den Display erscheint.

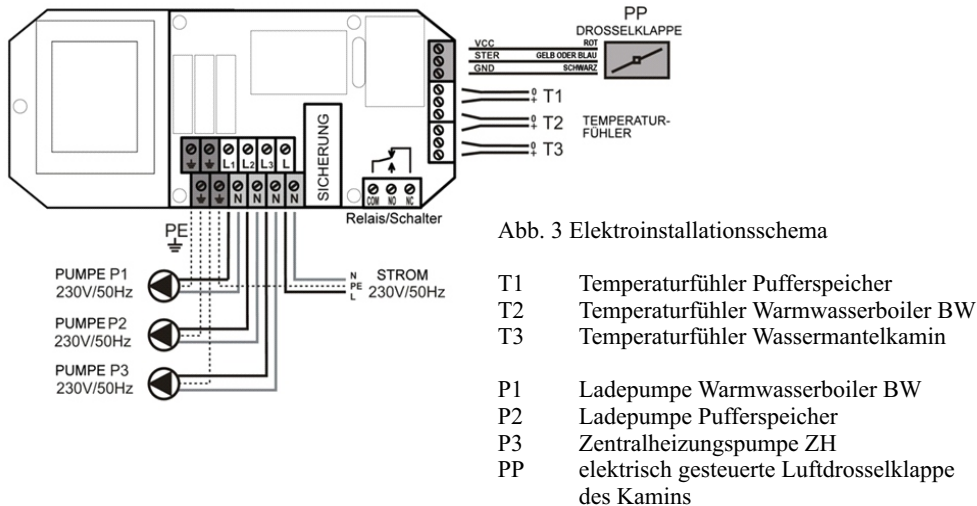
4. Installation der Steuerung!

! DIE STEUERUNG VERFÜGT ÜBER EINE NETZSPANNUNG VON 230V/50Hz. SÄMTLICHE INSTALLATIONSARBEITEN MÜSSEN BEI ABGESCHALTETER STROMZUFUHR DURCHFÜHRT WERDEN.

! DIE STEUERUNG MUSS MIT EINEM GEERDETEN KABEL ANS STROMNETZ ANGESCHLOSSEN WERDEN, SOWIE UNTER VERWENDUNG EINER DER JEWEILIGEN VORSCHRIFTEN ENTSPRECHENDEN GERÄTESICHERUNG BENUTZT WERDEN.

! DER HERSTELLER HAFTET NICHT FÜR SCHÄDEN, DIE DURCH UNSACHGEMÄSSE VERWENDUNG ODER UNSACHGEMÄSSES ANSCHLIESSEN DER STEUERUNG ENTSTEHEN.

Das Zubehör der Steuerung muss wie in Abb. 3 veranschaulicht angeschlossen werden.



BW Warmwasserboiler BW
KAM Wassermantelkamin
ZH Zentralheizung

T1 oberer Warmwasserboiler BW Temperaturfühler (optional)
T2 unterer Warmwasserboiler BW Temperaturfühler
T3 Wassermantelkamin Temperaturfühler

P1 Ladepumpe Warmwasserboiler BW
P2 Pumpe vor dem Wärmeaustauscher (schaltet sich ein, wenn P1 oder P3 in Betrieb sind)
P3 Zentralheizungspumpe ZH
PP elektrisch gesteuerte Luftdrosselklappe des Kamins

2.1 Luftdrosselklappenbetrieb

Die Drosselklappe steuert die Luftzufuhr zum Verbrennungsraum, um die Temperatur im Wassermantel des Kamins auf dem eingestellten Niveau zu halten. Die Aufrechterhaltung wird durch den Vergleich der Temperatur im Wassermantel (T3), der eingestellte Temperatur (Parameter <20> „KAMIN Temp.“) und durch die entsprechende Öffnung/Schließung der Drosselklappe gewährleistet.

Die Drosselklappe prüft zyklisch alle 20 Sekunden ihre Öffnung, und passt diese bei Bedarf automatisch an. Wird die Steuerung ausgeschaltet (z.B. durch Spannungsverlust), schaltet sich die Drosselklappe automatisch in den Ruhezustand um (Parameter <50> „Drosselklappenöffnung Zustand AUS“). Die Werkseinstellung ist 0%. D.h. Vollschließung der Drosselklappe.

2.2 Betrieb der Zentralheizungspumpe ZH

Überschreitet die Temperatur im Wassermantelkamin den voreingestellten Wert von 45°C (Parameter <31> „Temp. PUMPEN EIN“), wird die Zentralheizungspumpe (P3) eingeschaltet. Wassergeführte Kamineinsätze funktionieren optimal bei einer Wassertemperatur zw. 45°C und 85°C. Die meisten Produzenten raten beim Betrieb des wassergeführten Kamins von einer niedrigeren Temperatureinstellung ab (sogenannter Taupunkt), da es in dieser Betriebsart zu einer erhöhten Wassertropfenbildung auf der Oberfläche des Kaminaufsatzes kommt, hervorgerufen durch die übermäßige Abgas-Abkühlung im Verbrennungsraum. Zudem wirkt sich die niedrigere Temperatureinstellung negativ auf die Sauberkeit der Kaminscheibe aus, und beeinträchtigt die Effizienz und Haltbarkeit des Kaminaufsatzes erheblich.

Beim Laden des Warmwasserboilers BW kann die Pumpe ZH zyklisch betrieben werden (Begrenzung der Wärmezufuhr zur ZH-Installation), wenn der Arbeitstrib „BW Trieb“ im Modus „PRIORITÄT“ eingestellt ist. Im zyklischen Betrieb wird die Pumpe für 45 Sek. eingeschaltet und danach für 4 Min. angehalten (Parameter <32> „Ruhezustandsdauer ZH Pumpe“).

! **Funktion ANTIFREEZE** - Die Steuerung schützt die Installation vor Gefrieren durch das automatische Einschalten der Heizkreislaufpumpe, sobald die gemessene Temperatur niedriger als 4°C ist.

! **Funktion ANTISTOP** - Die Steuerung schaltet die Pumpe außerhalb der Heizsaison automatisch ein Mal in der Woche für ca. eine Minute ein, um einer Verkalkung vorzubeugen.

2.3 Betrieb der Ladepumpe Warmwasserboiler BW

Die Steuerung reguliert ebenfalls die Ladepumpe des Warmwasserboilers BW (P1) oder den Pufferspeicher. Man kann die Pumpe BW einschalten, wenn die Wassertemperatur im Kamin höher als 45°C ist (Parameter <31> „Temp. PUMPEN EIN“) und um 5°C höher ist, als die Temperatur im Warmwasserboiler BW (Parameter <44> „BW Delta Temp.“).

Abhängig von der Anzahl der angeschlossenen Warmwasserboilertemperaturfühler oder Pufferspeichertemperaturfühler, sind folgende Arbeitstribe der Pumpe möglich:

Die Fühler T1 und T2 sind nicht angeschlossen:

Die BW Pumpe (P1) schaltet sich ein, sobald die Wassertemperatur im Kaminmantel den voreingestellten Wert erreicht, oder diese höher als 50°C ist (Parameter <42> „minimum Temp. BW“).

Einer der Fühler ist angeschlossen (T1 oder T2):

Die BW Pumpe (P1) schaltet sich ein, wenn der Temperaturfühler des Warmwasserboilers BW eine Temperatur unter 50°C misst (Parameter <42> „minimum Temp. BW“). Die Pumpe wird ausgeschaltet, wenn der Fühler einen Temperaturwert von über 60°C misst (Parameter <41> „maximum Temp. BW“).

Die Fühler T1 (oberer) und T2 (unterer) sind beide angeschlossen:

Das Aufladen beginnt, wenn der obere Fühler T1 eine Temperatur unter 50°C misst (Parameter <42> „minimum Temp. BW“) und hört auf, sobald der untere Fühler T2 eine höhere Temperatur als 60°C misst (Parameter <41> „maximum Temp. BW“). Bei dieser Anschlussweise sollte der Parameter <46> „Ladeart BW“ auf den Wert „2“ eingestellt sein, was den Betrieb beider Fühler bedeutet. Der eingestellte Parameter <46> „Ladeart BW“ auf den Wert „1“, verursacht einen Arbeitstrib wie mit nur einem angeschlossenem Fühler (T2) - der Fühler T1 beteiligt sich in diesem Fall nicht an dem Arbeitstrib, aber seine Messungen werden trotzdem angezeigt! Nach abgeschlossener Aufladung, arbeitet die Pumpe BW noch für 1 Minute weiter (Parameter <45> „Auslaufzeit BW Pumpe“), was einen Temperaturanstieg im Kaminmantel verhindert. Dies ist besonders in der Sommerzeit wichtig, wenn die ZH Pumpe nicht läuft.

! Funktion ANTISTOP - Die Steuerung schaltet die Pumpe außerhalb der Heizsaison automatisch ein Mal in der Woche für ca. eine Minute ein, um einer Verkalkung vorzubeugen.

2.4 Prioritätseinstellung für den Warmwasserboiler BW und den Sommerbetrieb

An der Steuerung können verschiedene Arbeitstribe („BW Trib“) für die Ladepumpe des Warmwasserboilers BW oder für den Pufferspeicher eingestellt werden, wodurch unterschiedliche Arbeitsstrategien erreicht werden.

Mögliche Arbeitstribe sind:



AUS - Die Ladepumpe des Warmwasserboilers BW ist ausgeschaltet. Es besteht die Möglichkeit, dass nur die ZH Pumpe arbeitet.



SOMMER - Im Sommer wird der Heizkreislauf ausgeschaltet (Die Zentralheizungspumpe ZH ist nicht in Betrieb). Es wird entweder die Ladepumpe des Warmwasserboilers BW oder die des Pufferspeichers betrieben.



EIN - Standardbetrieb (paralleler Betrieb der Pumpen ZH und BW).



PRIORITÄT - Schnellere Erreichung der Bereitschaft des Warmwasserboilers BW durch die Begrenzung der Wärmeabnahme im Heizkreislauf. Die Pumpe ZH läuft zyklisch. Das Ausschalten der Pumpe des Warmwasserboilers BW nach dem Aufladen des Boilers bewirkt, dass die Pumpe ZH in den Normalbetrieb zurückkehrt.

Passwortschutz

Die Änderung wesentlicher Parameter ist nur mittels Passwordeingabe möglich. Um den Passwortschutz aufzuheben, müssen die entsprechenden Passwortziffern durch Drücken der Tasten „+/-“, angegeben werden. Durch Drücken der Taste „7“ wird die nächste Zifferingabestelle gewählt. Taste „6“ beendet den Eingabevorgang. Der Wert „0000“ kennzeichnet, dass der Passwortschutz deaktiviert ist. Wird die Passwortfunktion erneut ausgewählt, werden Sie aufgefordert ein neues Passwort anzugeben.

! DAS PASSWORT „9999“ HAT EINE SPEZIELLE BEDEUTUNG ES FÜHRT ZUR AKTIVIERUNG DES VORHER EINGESTELLTEN PASSWORTS (WENN BEREITS EIN PASSWORT EINGEGEBEN WURDE) OHNE DESSEN ANZEIGE AM DISPLAY.

! DAS PASSWORT DES HERSTELLERS IST DAUERHAFT, UNABHÄNGIG VOM PASSWORT DES KUNDEN. ES SOLLTE DEM KUNDEN NICHT WEITERGEGEBEN WERDEN. SERVICEFACHKRÄFTE KÖNNEN DEM KUNDEN EIN EIGENES PASSWORT VERGEBEN.

Beispiel Passwordeingabe:

1. Die Steuerung wurde ohne Passwortschutz installiert. Der Kunde kann ein eigenes Passwort einstellen z.B. „1234“. Von diesem Moment an, können wichtige Parameter nicht ohne die Eingabe des Passwortes geändert werden (in dem Fall „1234“). Nachdem alle Parameteränderungen durchgeführt wurden, kann der Kunde die Steuerung ungesichert lassen, ein beliebiges neues Passwort eingeben oder durch die Eingabe der Ziffern „9999“ das vorher eingegeben Passwort wieder aktivieren (in dem Fall „1234“).
2. Der Hersteller hat ein Passwort in der Steuerung eingegeben. Der Kunde hat keine Möglichkeit wesentliche Parameter zu ändern. Nur Servicefachkräfte sind berechtigt mittels Eingabe des eigenen geheimen Passwortes Änderungen wichtiger Parameter durchzuführen. Die Servicefachkraft muss nach Änderung der Parameter das zuvor eingegebene, geheime Passwort wieder eingeben oder durch Eingabe der Ziffern „9999“ den Passwortschutz mit dem alten Passwort aktivieren. Der Kunde kann anschließend wieder keine wichtigen Parameteränderungen durchführen.
3. Der Hersteller hat ein Passwort in der Steuerung eingegeben. Der Kunde hat keine Möglichkeit wesentliche Parameter zu ändern. Nur Servicefachkräfte sind berechtigt mittels Eingabe des eigens angelegten Passwortes Änderungen wichtiger Parameter durchzuführen. Die Servicefachkraft übergibt anschließend die Steuerung ohne den Passwortschutz zu aktivieren. Der Kunde hat somit Zugriff zu allen wesentlichen Parametern, kann diese ändern und ein eigenes Passwort erstellen, wie in Beispiel 1.
4. Der Hersteller hat ein Passwort in der Steuerung eingegeben. Der Kunde hat keine Möglichkeit wesentliche Parameter zu ändern. Nur Servicefachkräfte sind berechtigt mittels Eingabe des eigenen geheimen Passwortes Änderungen wichtiger Parameter durchzuführen. Die Servicefachkraft aktiviert anschließend den Passwortschutz erneut und vergibt dem Kunden ein eigenes Passwort (z.B. „1234“). Nun hat der Kunde Zugang zu allen wichtigen Parametern, unbefugten Personen, die das Passwort nicht kennen, bleibt der Zugang verweigert.
5. Der Kunde hat eine nicht passwortgeschützte Steuerung oder ein eigenes Passwort eingegeben. Die Servicefachkraft beschließt jedoch, dass der Kunde keinen Zugang mehr zu den wesentlichen Parametern haben soll. Die Servicefachkraft sperrt die Steuerung mittels eigens angelegtem „geheimen“ Passwortes das evtl. zuvor vom Kunden angelegte Passwort wird gelöscht und die Steuerung wird für wesentliche Parameteränderungen gesperrt.
6. Die Servicefachkraft kennt das Kundenpasswort nicht. Änderungen auch unter Eingabe seines eigenen Passwortes durchgeführt werden. Anschließend sperrt die Servicekraft die Steuerung durch die Zifferingabe „9999“. Das persönliche Kundenpasswort ist wieder aktiviert.

PARAMETEREBENE 3					
Die Parameter können geändert werden, wenn der Kennwortschutz aufgehoben ist.					
Nr.	Bezeichnung	Einstellbarer Bereich	Werkseinstellung	Eingestellter Wert	Funktionsbeschreibung
23	KAMIN AUS Temperatur	5...25 °C	10 °C		Kamintemperatursenkung in Bezug auf die eingestellte Temperatur. Wird der Wert überschritten, beginnt ein Zurückzählen von 30 Min. bis zum Ausschalten des Kamins. (erforderlicher Modus hierfür KAMIN Trieb =AUTOMATIK).
12	RELAIS Auswahl	2...6	2		Das Einschalten des Relais/Schalters bei folgenden Zuständen: 2 Die Kamintemperatur ist höher als der Parameter <31> „Temp. PUMPEN EIN“ 3 Die Brauchwassertemperatur, die mit dem Temperaturfühler T2 unten am Warmwasserboiler BW gemessen wurde, ist höher als der Parameter <42> „minimum Temp. BW“. 4 Die Brauchwassertemperatur, die mit dem Temperaturfühler T1 oben am Warmwasserboiler BW gemessen wurde, ist höher als der Parameter <42> „minimum Temp. BW“. 5 Die Brauchwassertemperatur, die mit dem Temperaturfühler T2 unten am Warmwasserboiler BW gemessen wurde, ist höher als der Parameter <41> „maximum Temp. BW“ 6 Die Kamintemperatur ist höher als der Parameter <21> „ALARM Temperatur“
51	Drosselklappen-Arbeitstrieb	1...2	1		Drosselklappen Arbeitstrieb 1 Dauerhafte Steuerung – der Motor der Drosselklappe ist ständig aktiv. 2 Dynamische Steuerung – der Motor der Drosselklappe ist nur dann aktiv, wenn eine Drosselklappenpositionsänderung erforderlich ist.

! Die Parameternummerangabe „Nr.“ dient zur Orientierung. So können Parameterbedeutungen vor allem bei anderen Spracheinstellungen identifiziert werden.

PARAMETEREBENE 4				
Nr.	Bezeichnung	Einstellbarer Bereich	Werkseinstellung	Funktionsbeschreibung
90	Produktnummer	0...n	1	Parametersatzproduktnummer – Abhängig vom Kaminhersteller.
91	RESET	AUS/ EIN	AUS	Wird für diesen Parameter der Wert EIN gewählt, werden alle Parameter wieder in die Werkseinstellung zurückgesetzt und die Steuerung wird neu gestartet.
92	PASSWORT	0...9999	0000	„0000“ Passwortschutz ist aus. „----“ Passwortschutz ist ein.
99	Display Serviceleistungen	AUS/ EIN	AUS	Durch Auswahl der Einstellung EIN werden zusätzliche diagnostische Informationen am Display angezeigt, die für Servicefachkräfte nützlich sind.



ZEIT - Während der Zeitzonen \$1, \$2 oder \$3 arbeitet die Pumpe des Warmwasserboilers BW in der Betriebsart PRIO. Außerhalb dieser Zeitzonen läuft die Pumpe in der Betriebsart „EIN“ (siehe Parameterebene 2).



SPEZIAL - Außerhalb der Zeitzonen \$1, \$2 oder \$3 arbeitet die Pumpe des Warmwasserboilers in der Betriebsart „EIN“ und innerhalb der Zeitzonen wie in der Betriebsart „PRIORITÄT“. Die Temperatur im Kaminmantel steigt während der Aufladung des Brauchwasserboilers auf 65°C (Parameter <43> „Temp. BW laden im SPEZIAL-Modus“).

2.5 Relais/Schalter Ausgang

Die Steuerung ist mit dem Relais/Schalter ausgestattet. Seine Schaltkontakte können z.B. zum Ausschalten anderer Heizquellen genutzt werden, wenn der Kamin angeht. Die genaue Funktion des Relais/Schalters wird durch den Parameter <12> „RELAIS Auswahl“ definiert (siehe Parameterebene 3).



Relais/Schalter ist ausgeschaltet.



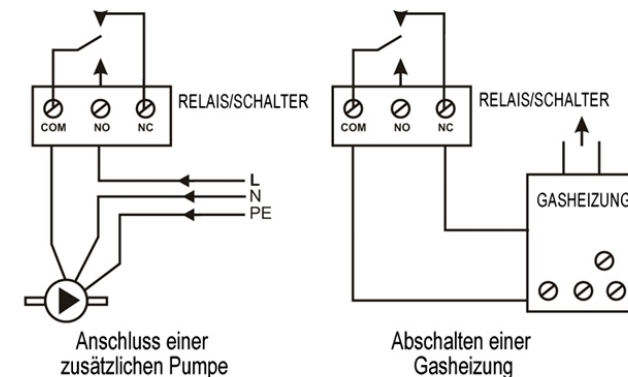
Relais/Schalter ist eingeschaltet.

Der Relais/Schalter Ausgang, in dem Elektroinstallationschema (Abb. 3) gekennzeichnet als „RELAIS/SCHALTER“, ermöglicht das Anschließen weiterer, verschiedener Steuerungsgeräte, die mittels voreingestelltem Parameter <12> „RELAIS Auswahl“ ein-, bzw. ausgeschaltet werden können (Parameterebene 3).

Der Ausgang an sich ist nicht aktiv (spannungsfrei), und kann zum Ein-, bzw. Ausschalten von Geräten genutzt werden, dessen Anschlussklammern Öffner oder Schließer sind (z.B. Gasheizung, Ventilatoren).

Wir der Ausgang als Öffner/Arbeitskontakt benutzt werden COM und NO angeschlossen. Wir der Ausgang als Schließer/Ruhekontakt benutzt werden COM und NC angeschlossen.

Der Ausgang kann auch zum Anschließen anderer elektrischer Geräte genutzt werden, wie z.B. Pumpen oder Magnetspulen mit einer Maximalwattleistung von 500W. Hierbei gilt zu beachten, dass der Ausgang spannungsfrei ist. D.h., dass das angeschlossene Gerät an einen externen Stromkreis angeschlossen werden muss.



3. Bedienung der Steuerung

Auf dem Bedienpanel (Abb. 2) befinden sich die Kontrollelemente der Steuerung. Ist die Steuerung ausgeschaltet, leuchtet lediglich die orangefarbene Kontrollleuchte „1“ (!) und befindet sich im Standby Modus. Auf dem Grafikdisplay werden die aktuelle Temperatur im Wassermantel des Kamins, sowie die aktuelle Zeit angezeigt. Durch einmaliges Drücken der Taste „3“, wird die Steuerung eingeschaltet. Soll die Steuerung ausgeschaltet werden, drückt man die Taste 3[“] erneut für ca. 1-2 Sek.. Im Falle eines Spannungsverlustes/Stromausfalls schaltet sich die Steuerung automatisch in dem zuletzt eingestellten Modus ein.

Der aktuelle Betriebszustand der Steuerung wird auf dem Leuchtdisplay „2“ angezeigt.

Das Leuchtdisplay informiert über den aktuellen Betriebszustand, die Temperatur der Fühler und ermöglicht u.a. auch Arbeitstrib- und Parameteränderungen.

Um einen anderen Wert im Display anzuzeigen, muss die Taste „7“ gedrückt werden. Wird eine Einstellung angezeigt, die verändert werden kann, kann man durch Drücken der Taste „6“ Änderungen an diesem Wert vornehmen. Nach dem Drücken Auswahl- bzw. Speichertaste „6“, blinkt die Schrift im Display. Der Wert kann nun durch betätigen der „4“ und „5“ Tasten, sichtbar im Display geändert werden. Stehen mehrere Änderungswerte gleichzeitig zur Auswahl (z.B. die Stunden und Minutenanzeige der Zeitschaltuhr), wird der entsprechende Wert durch erneutes drücken der Taste „7“ ausgewählt. Durch betätigen der Taste „6“ wird der gewünschte Wert geändert/gespeichert und hört auf zu blinken. **Wird eine Änderung nicht innerhalb von 10 Sek. bestätigt, behält die Steuerung den voreingestellten Wert bei.**

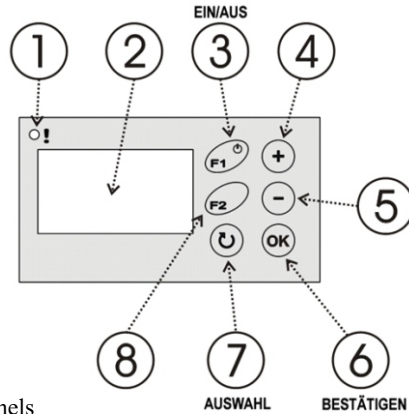


Abb. 2: Ansicht des Bedienpanels

1. Zustandslampe: Alarmsituation (rot), Stand-by-Modus (orange), Betrieb (grün), Manueller Betrieb MANUELL (die grüne Diode blinkt)
2. Grafikleuchtdisplay
3. Taste F1: Ein- bzw. Ausschalttaste der Steuerung
4. Parametersteigerung
5. Parameterreduzierung
6. Speichertaste (Bestätigung)
7. Parameterwahl
8. Taste F2 (zurück zur aktuellen Arbeitstribabzeige)

3.1 Zeitzonen

! In der Werkseinstellung sind die Zeitzonen ausgeschaltet. Um diese zu aktivieren, muss der Parameter <14> „ZEITZONEN“ auf „EIN“ geändert werden.

Die Steuerung ist mit einer Uhr ausgestattet, die zu verschiedenen Tageszeiten eine automatische Änderung des Arbeitstribes ermöglicht. Die Uhr teilt einen Tag in 5 Zeitzonen ein (\$1, \$2, \$3, e4 und e5) und in eine ZONE 0 bzw. BASIS (keine Zeitzone ist aktiviert). Die Einschaltzeit der Zeitzone ist mit „ab“ gekennzeichnet, die Ausschaltzeit mit „bis“.

Ist die Anfangs- und Endzeit einer Zeitzone gleich, bedeutet das, dass die Zeitzone nicht aktiviert ist. Zeitzonen können sich überschneiden. Ist dies der Fall, gelten die Einstellungen der aktivierten Zeitzone, mit der höheren Endzahl.

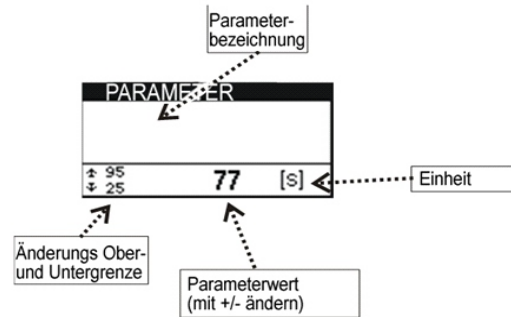
PARAMETEREBENE 2					
Nr.	Bezeichnung	Einstellbarer Bereich	Werkseinstellung	Eingestellter Wert	Funktionsbeschreibung
14	Zeitzone	AUS/ EIN	AUS		AUS- Zeitschaltmechanismus aus. EIN- Zeitschaltmechanismus aktiviert, je nach Einstellung (siehe Nr. <70>...<79> und <22>)
70	Zone1 ab	0:00..23:45	6:00		Beginn der Zeitzone 1
71	Zone1 bis	0:00..23:45	8:00		Ende der Zeitzone 1
72	Zone2 ab	0:00..23:45	14:00		Beginn der Zeitzone 2
73	Zone2 bis	0:00..23:45	17:30		Ende der Zeitzone 2
74	Zone3 ab	0:00..23:45	20:00		Beginn der Zeitzone 3
75	Zone3 bis	0:00..23:45	22:30		Ende der Zeitzone 3
76	ZoneÖKO4 ab	0:00..23:45	23:00		Beginn der Zeitzone 4 – ökonomisch
77	ZoneÖKO4 bis	0:00..23:45	5:00		Ende der Zeitzone 4 – ökonomisch
78	ZoneÖKO5 ab	0:00..23:45	8:00		Beginn der Zeitzone 5 – ökonomisch
79	ZoneÖKO5 bis	0:00..23:45	13:30		Ende der Zeitzone 5 – ökonomisch
22	Temperatur ÖKO	-1...-9 °C	-5 °C		Verringerung der Kamintemperatur in Bezug auf die eingestellte Temperatur, bei Betrieb innerhalb der Ökonomischen Zeitzone „e4“ oder „e5“.

PARAMETEREBENE 3					
Die Parameter können geändert werden, wenn der Kennwortschutz aufgehoben ist.					
Nr.	Bezeichnung	Einstellbarer Bereich	Werkseinstellung	Eingestellter Wert	Funktionsbeschreibung
50	Drosselklappe Zustand AUS	0...100%	0%		Luftdrosselklappenposition bei ausgeschalteter Steuerung (0%- Vollschließung, 100% Vollöffnung)
32	Ruhezustands-dauer ZH Pumpe	1...30min	4min		Pausenzeit der Zentralheizungspumpe im zyklischen Betriebsmodus. Nach dieser Zeit schaltet die Pumpe für 45 Sek. wieder ein.
33	Hysterese PUMPEN	1...10 °C	1 °C		Hysterese der Temperatur zum ein -/ausschalten der Pumpen. Eine Toleranz im Temperaturunterschied für das Ein- und Ausschalten der Pumpen beugt häufigem Umschalten vor. Dies gilt vor allem wenn im Heizsystem noch eine zweite Wärmequelle vorhanden ist.
45	Auslaufzeit BW Pumpe	0...10min	1min		Auslaufzeit der BW Pumpe. Ein zeitverzögertes Ausschalten der Pumpe nach BW Aufladung, beugt einem plötzlichen Temperaturanstieg im Wassermantel des Kamins vor. Dies gilt vor allem für den Sommerbetrieb, bei dem die ZH Pumpe nicht betrieben wird.
46	Ladeart BW	1...2	1		Lademöglichkeiten für den Warmwasserboiler BW. 1 Verwendung des Temperaturfühlers T2 (unten am Behälter) zur Steuerung des Aufladevorgangs für das BW. 2 Verwendung der Temperaturfühlers T1 (oben) und T2 (unten am Behälter) zur Steuerung des Aufladevorgangs für das BW.
21	ALARM Temperatur	75...95 °C	85 °C		Bei Überschreiten dieser Kamintemperatur ertönt ein Alarmsignal.

Beispielhafte Vorgehensweise für die Auswahl der Parameterebene 1

Folgende Tasten werden gedrückt:

- Mehrmals die Taste „7“ bis im Display die Anzeige „Parameterebene 0“ erscheint.
- „Speichertaste „6“ --> „0“ beginnt zu blinken
- Ein mal „4“ --> „1“ blinkt
- „Speichertaste „6“ --> „1“ hört auf zu Blinken (Parameterebene 1 ist gewählt)



! DIE PARAMETER PASSEN DIE FUNKTION DER STEUERUNG AN DIE EIGENSCHAFTEN DES KAMINS UND DES HEIZSYSTEMS AN. JEGLICHE VERÄNDERUNG SOLLTE MIT DEM KAMINHERSTELLER ODER INSTALLATEUR ABGESPROCHEN WERDEN. UNSACHGEMÄSSE VERÄNDERUNGEN KÖNNEN ZU EINER INSTABILEN UND INEFFECTIVEN ARBEITSWEISE DES SYSTEMS FÜHREN.

PARAMETER EBENE 1					
Nr.	Bezeichnung	Einstellbarer Bereich	Werkseinstellung	Eingestellter Wert	Funktionsbeschreibung
20	KAMIN Temp.	45...85 °C	55 °C		Kamintemperatur, die durch die Steuerung aufrechterhalten wird.
31	Temp. PUMPEN EIN	30...60 °C	50 °C		Minimale Kamintemperatur, bei der die Pumpen P3 (ZH) und P1 (BW) eingeschaltet werden können.
41	maximum Temp. BW	30...99 °C	60 °C		Maximale Warmwasserboiler BW. Bei Überschreitung, wird die Ladepumpe ausgeschaltet.
42	minimum Temp. BW	30...99 °C	50 °C		Minimale Warmwasserboiler BW. Bei Überschreitung wird die Ladepumpe eingeschaltet.
43	Temp. BW laden im SPEZIAL-Modus	30...99 °C	65 °C		Automatisch eingestellte Temperatur im Kamin, wenn der Warmwasserboiler BW im Arbeitstrieb PRIORITÄT (BW Trieb = SPEZIAL) geladen wird.
44	BW Delta Temp.	1...10 °C	2 °C		Minimaler Temperaturunterschied zwischen Kamintemperatur und Warmwasserboiler BW. Zwingend erforderlich für den Betrieb der Pumpe P1.
10	Signal	AUS/ EIN/ EIN+ALARM	EIN+ALARM		AUS- Signaltöne aus. EIN - Signaltöne ein. EIN+ALARM Signaltöne und Alarmtöne ein.
11	Sprache	polnisch/ tschechisch/ deutsch/ englisch	deutsch		Sprachauswahl
13	LCD Display-Beleuchtung	AUS/ EIN	AUS		AUS- das Display wird nach Drücken einer beliebigen Taste für 2 Min. beleuchtet. EIN- Die Displaybeleuchtung ist dauerhaft in Betrieb, wenn die Steuerung eingeschaltet ist. Ausschaltung der Beleuchtung meint, dass die Beleuchtung den nächsten Parameterwert<15> hat
15	LCD Display-Minimal-Beleuchtung	0..25%	10%		Minimalwert der LCD-Hintergrundbeleuchtung (wichtig für die negative LCD-Anzeige). Der Wert "0%" bedeutet Vollausschaltung

Werkseitig sind folgende Zeitzonen voreingestellt:

ZONE \$1	ab 6.00 bis 8.00
ZONE \$2	ab 14.00 bis 17.30
ZONE \$3	ab 20.00 bis 22.30
ZONE e4	ab 23.00 bis 5.00
ZONE e5	ab 8.00 bis 13.30

Die Zeitzonen \$1...\$3 betreffen den Betrieb der Ladepumpe des Warmwasserboilers BW im Arbeitstrieb ZEIT und SPEZIAL (siehe Punkt 2.4).

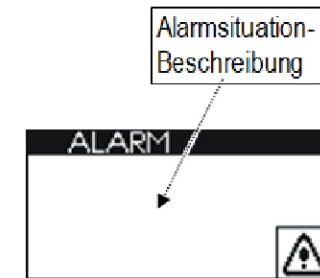
Die Zeitzonen e4...e5 ermöglichen die Senkung der vorgewählten Temperatur des Kamins, um den Wert <22> „Temp. ÖKO“ zu Zeiten wenn der Wärmebedarf niedrig ist.

3.2 Displayanzeigen

Alarmanzeige im Display

Alarmanzeigen werden erst im Display sichtbar, wenn eine Alarmsituation auftritt.

1. Funktionsstörung Fühler T1 (oberer Fühler des Warmwasserboilers BW). Es erscheint die Anzeige „Temp. Fühler BW (T1) beschädigt“. Wird dieser Fühler nicht angeschlossen, ertönt kein Alarmsignal.
2. Funktionsstörung Fühler T2 (unterer Fühler des Warmwasserboilers BW). Es erscheint die Anzeige „Temp.Fühler BW (T2) beschädigt“.
3. Funktionsstörung Fühler T3 (Kamin). Es erscheint die Anzeige „Temp.Fühler KAM (T3) beschädigt“.
4. Beim Überschreiten der eingestellten Kamintemperatur, die mittels Parameter <21> „ALARM Temperatur“ eingestellt wird, erscheint die Anzeige „Kamin-Temperatur zu hoch“ auf dem Display.

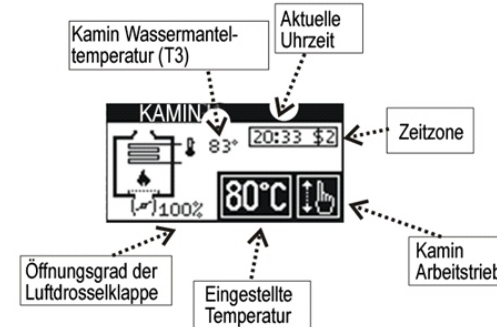


Im Alarmfall ertönt ein Signal, welches mit der Taste „6“ ausgestellt werden kann.

!Kommt es zur Überschreitung der Kamintemperatur, schaltet sich die Zentralheizungspumpe ZH ein, um den Kamin abzukühlen.

Der Kamin ist in Betrieb Anzeige im Display

Im Display wird die aktuelle Temperatur im Kamin, sowie der Öffnungsgrad der Luftdrosselklappe angezeigt



Diese Displayanzeige ist dauerhaft. Um die Displayanzeige zu ändern, betätigt man die Taste „7“. Die Kamintemperatur (Parameter <20> „KAMIN Temp.“) kann hier geändert werden. Dazu drückt man zunächst die Taste „6“, um den Wert auszuwählen. Der Wert blinkt nun. Durch Drücken der Tasten „4“ oder „5“, wird der Temperaturwert entsprechend geändert. Um die Änderung zu Speichern, drückt man erneut die Speichertaste „6“.

! Ist die Zeitzone „e4“ oder „e5“ aktiv, wird die angezeigte Temperatur um den Temperatursenkungswert (Parameter <22> „Temp.ÖKO“) angepasst, worauf die Anzeige eines „-“ minus Symbol, anstatt eines „°C“ Symbols, hinweist.

! Wird der Warmwasserboiler BW im Arbeitstrib „BW Trieb = SPEZIAL“ aufgeladen, wird die eingestellte Temperatur an den Temperaturanstiegswert <43> „Temp. BW laden im SPEZIAL-Modus“ angepasst, worauf die Anzeige eines „+“

Ist der manuelle Betrieb eingestellt („KAMIN Trieb= MANUEL“ die Zustandslampe „1“ (!) blinkt dann grün), kann die Luftdrosselklappe manuell gesteuert werden. Das Drücken der Taste „4“ öffnet die Luftdrosselklappe (1 Schritt = 10%). Betätigt man die Taste „5“ wird die Drosselklappe geschlossen (1 Schritt = 10%).

Mögliche Betriebsarten des Kamins:



MANUELL-Eine automatische Steuerung wird blockiert- es ist nur die manuelle Steuerung möglich. Die grüne Zustandslampe „1“ blinkt.



AUS-Die Drosselklappe befindet sich im Standby Modus (Parameter <50> „Drosselklappenöffnung Zustand AUS“). Die grüne Zustandslampe „1“ leuchtet nicht.



EIN-Die Drosselklappe wird automatisch gesteuert, um die Temperatur im Wassermantel Aufrecht zu erhalten. Die Zustandslampe „1“ leuchtet grün.



AUTOMATIK-Automatischer Brennzyklus im Kamin (Anfeuern Arbeitsvorgang Ausbrennen). Der automatische Betrieb wird mit der Taste „3“ gestartet.

Die grüne Zustandslampe „1“ leuchtet während des Kaminbetriebs und schaltet sich während der Ausbrennphase aus. Nach vollständigem Ausbrennen beendet die Steuerung den Betriebszyklus und kehrt in den Standby Modus zurück. Die Luftdrosselklappe wird komplett geschlossen (0%), was einer Abkühlung im Wohnraum vorbeugt und den Wasseraufsatz oder Wassermantel vor Gefrieren schützt. Ein erneutes drücken der Ein- bzw. Ausschalttaste „3“ startet den Betriebszyklus von vorne. Die Drosselklappe wird voll geöffnet (100%). Innerhalb von 2 Stunden beginnt der Kamin zu brennen und sollte die eingestellte Temperatur, die durch die Drosselklappenbewegung stabilisiert wird, erreichen. Fällt die Temperatur für 30 Minuten um mehr als 10°C (Parameter <23> „KAMIN AUS Temperatur“), wird dies als Ausbrennen des Kamins gewertet.



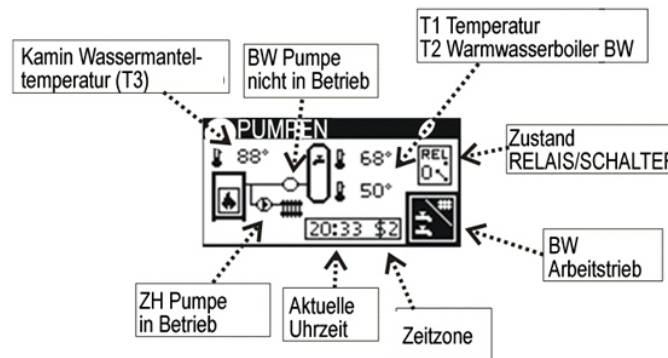
Symbol Trieb AUTOMATIK in Wartestellung auf den Beginn eines neuen Arbeitszyklus (d.h. davor oder danach).



Symbol Trieb AUTOMATIK während eines Arbeitszyklus.

Diese Displayanzeige ist dauerhaft. Um die Displayanzeige zu ändern, drücken Sie die Taste „7“

Displayanzeige des kompletten Heizsystems



! Auf dem Display ist der Arbeitsvorgang der Pumpe P1 (BW) und der Pumpe P3 (ZH) zu sehen. Die Pumpe P2 wird nicht im Display angezeigt, da sie gleichzeitig mit den Pumpen P1 und P3 geschaltet wird.

Diese Displayanzeige ist dauerhaft. Um die Displayanzeige zu ändern, drücken Sie die Taste „7“.

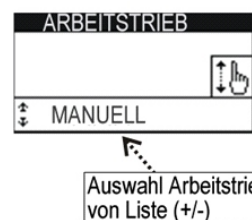
Die Displayanzeige Arbeitstrib ermöglicht einen Wechsel des Arbeitstriebs des Kamins oder des Warmwasserboilers BW.

Mögliche Betriebsarten sind (siehe oben):

MANUELL/ AUS/ AUTOMATIK/ EIN

Mögliche Betriebsarten für den Warmwasserboilers BW sind (siehe oben):

AUS/ SOMMER/ EIN/ PRIORITÄT /ZEIT/ SPEZIAL



Das Display zeigt die aktuelle Uhrzeit und die Nummer der zugehörigen Zeitzone (wenn aktiviert). Nach Drücken der Taste „6“ kann die Uhrzeit (die Minutenanzeige blinkt nun) durch Drücken der „4“ oder „5“ Taste eingestellt werden. Durch Drücken der Taste „7“ wechselt man zwischen Stunden und Minuten (mit „+“ oder „-“ ändern). Das Drücken der Speichertaste „6“, bestätigt die Veränderungen die Uhrzeit blinkt nicht mehr.

Displayanzeige Parametereinstellungen

Im Eingangsdisplay erscheint die Anzeige „Parameterebene“ und der wird der Parameterwert „0“ wird angezeigt, d.h., die Parameter sind nicht vom Kunden verstellbar. Die Parameterwerte erscheinen auf dem Display, sobald die Parameterebene „1“, „2“ „3“ oder „4“ angewählt werden. Als abschließende Displayanzeige erscheinen „****“, danach erscheint wieder die vorherige Displayanzeige.