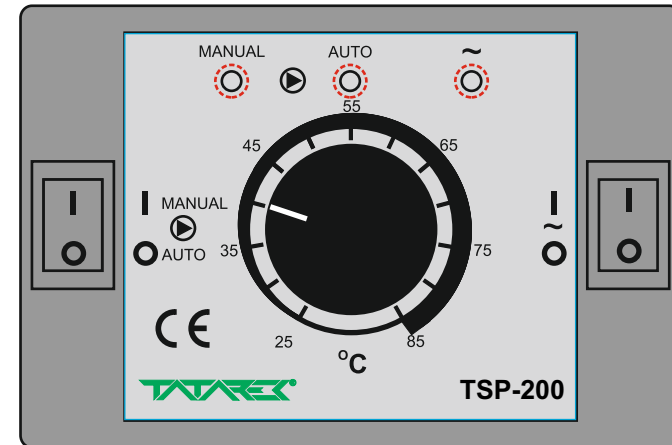


INSTRUKCJA OBSŁUGI

TEMPERATUROWY REGULATOR ZAŁĄCZANIA POMPY C.O. MODEL TSP - 200



1. Podstawowe parametry regulatora

Zasilanie	230V/50Hz ± 10%
Pobór mocy bez obciążenia	1W
Maksymalna moc przyłączeniowa	500W
Temperatura otoczenia	0+40°C
Wilgotność	10+90% bez kondensacji
Stopień ochrony	IP40
Bezpiecznik	2,5A/250V zwłoczny
Ilość wyjść sterujących pompami	1*500W/230V/50Hz
Zakres nastaw temperatury	25°C+85°C
Dokładność pomiaru temperatury	2°C
Rozdzielczość nastaw temperatury	5°C
Czujnik temperatury zabudowany	KTY81-210
Wytrzymałość temperaturowa czujnika	-25°C+100°C



TATAREK Sp. z o.o.

50-559 Wrocław, ul. Świeradowska 75,

tel. (071) 367-21-67, 373-14-88, fax 373-14-58; NIP 899-278-63-72;

Konto: SANTANDER BANK POLSKA SA WROCLAW 6910901522-0000-0000-5201-9335

www.tatarek.com.pl.; e-mail: tatarek@tatarek.com.pl

DEKLARACJA ZGODNOŚCI CE

Nr ref. 59 TSP.2008/1

Tatarek Sp. z o.o.
ul. Świeradowska 75, 50-559 Wrocław
deklaruje z pełną odpowiedzialnością, że:

wyrób: Temperaturowy regulator załączania pompy

model: TSP-200

spełnia wymagania zasadnicze zawarte w postanowieniach Dyrektywy EMC 2014/30/UE z dnia 26 lutego 2014 oraz Dyrektywy LVD 2014/35/UE z dnia 26 lutego 2014 w sprawie zasadniczych wymagań dla sprzętu elektrycznego.

Do oceny zgodności zastosowano następujące normy zharmonizowane:

- PN-EN 60730-2-1: 2002 - Automatyczne regulatory elektryczne do użytku domowego i podobnego- Część 2-1: Wymagania szczegółowe dotyczące regulatorów elektrycznych do elektrycznych urządzeń domowych.
- PN-EN 60730-1: 2012 - Automatyczne regulatory elektryczne do użytku domowego i podobnego- Część 1: Wymagania ogólne.
- PN-EN 55022: 2011 - Kompatybilność elektromagnetyczna (EMC)- Urządzenia informatyczne Charakterystyki zaburzeń radioelektrycznych Poziomy dopuszczalne i metody pomiaru.

Tatarek Sp. z o.o.
ma wdrożony system zarządzania i spełnia wymagania normy:
ISO9001: 2000 CERTYFIKAT nr 133/2004 z 01.2004
Polska Izba Handlu Zagranicznego

Ostatnie dwie cyfry roku, w którym naniesiono oznaczenie CE: 12

Miejscowość wystawienia:

Wrocław

Przedstawiciel producenta:

Jerzy Kopec

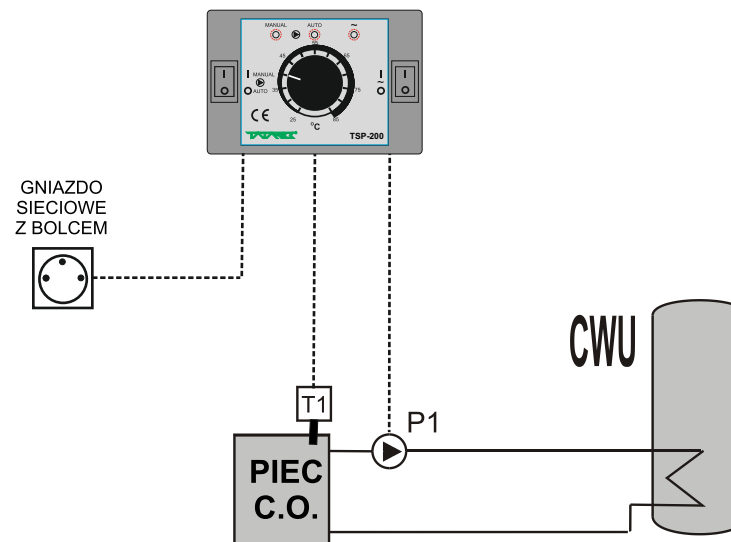
Data wystawienia:

4.09.2017

Stanowisko:

Konstruktor

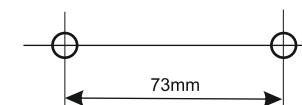
Przykładowy układ pracy regulatora



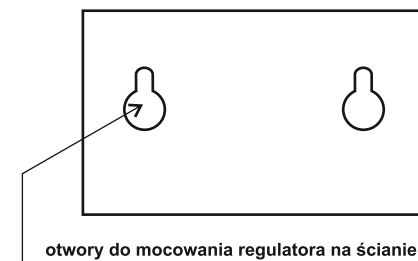
T1 - czujnik KTY 81-210 zabudowany
P1 - pompa obiegowa C.O.

Montaż regulatora na ścianie

1. Wywiercić w ścianie dwa otwory \varnothing ...
na odpowiedniej wysokości.



2. Zamocować w otworach kolki pod
wkręty
-wkręcić wkręty pozostawiając 2,5mm
luzu od ściany
-powieścić na wkrętach regulator



Zastosowanie regulatora TSP-200

Regulator TSP-200 ma zastosowanie tam gdzie istnieje potrzeba załączenia pompy obiegowej C.O., CWU oraz zaworów termostatycznych w zakresie temperatury 25°C÷85°C. Może współpracować z wszystkimi piecami C.O. na paliwa stałe.

Mocowanie czujnika

- zainstalować czujnik na nieosłoniętej rurze wyjściowej z kotła C.O. (możliwie jak najbliżej kotła),
- opaską zaciskową docisnąć czujnik do rury
- wskazane jest owinięcie rury wylotowej od kotła do czujnika wyłącznie materiałem izolacyjnym.

Podłączenie przewodu zasilającego do pompy

- do zacisku $\frac{1}{2}$ podłączyć żyłę koloru żółtego lub żółto-zielonego (uziemiaenie lub zerowanie ochronne),
- do zacisku (N) podłączyć żyłę koloru niebieskiego
- do zacisku (L) podłączyć żyłę koloru brązowego.

Sprawdzenie poprawności podłączeń

- sprawdzić poprawność podłączenia przewodu i przykręcić pokrywę puszeki zaciskowej silnika pompy.

Podłączenie sterownika

- po zabezpieczeniu przewodów przed przypadkowym zerowaniem, przewód zasilający należy podłączyć do gniazdka sieciowego 230V/50Hz z bolcem uziemiającym.

Uwaga: temperatura otoczenia w miejscu zainstalowania sterownika nie powinna przekraczać 40°C

Praca sterownika

Załączenie sterownika

- przełączyć przycisk oznaczony (~) w pozycję I,
- dioda zielona świeci się

Praca automatyczna (dioda czerwona jest zapalona)

- sterownik załącza i wyłącza pompę w zależności od temperatury nastawionej na pokrętle sterownika

WARUNKI GWARANCJI

Producent udziela gwarancji na okres [24] miesięcy od daty zakupu regulatora. Producent nie odpowiada za uszkodzenia mechaniczne powstałe z winy użytkownika. **SAMOWOLNE DOKONYWANIE NAPRAW, PRZERÓBEK PRZEZ UŻYTKOWNIKA LUB INNE OSOBY NIEUPRAWNIONE DO ŚWIADCZENIA NAPRAW GWARANCYJNYCH POWODUJE UNIEWAŻNIENIE UPRAWNIEŃ DO GWARANCJI.** Karta gwarancyjna jest ważna jeśli posiada wpisaną datę sprzedaży potwierdzoną pieczętą i podpisem sprzedawcy. Napraw gwarancyjnych i pogwarancyjnych dokonuje wyłącznie producent i na jego adres należy dostarczyć niesprawne egzemplarze. Ochrona gwarancyjna obejmuje terytorium UE

UWAGA!

WSZELKIE DOKONANE WE WŁASNYM ZAKRESIE PRZERÓBKI REGULATORA MOGĄ BYĆ PRZYCZYNĄ POGORSZENIA WARUNKÓW BEZPIECZEŃSTWA JEGO UŻYTKOWANIA I MOGĄ NARAŻIĆ UŻYTKOWNIKA NA PORAŻENIE PRĄDEM ELEKTRYCZNYM LUB USZKODZENIE ZASILANYCH URZĄDZEŃ

Przewód połączeniowy tego regulatora może być wymieniony wyłącznie przez producenta lub jego autoryzowany zakład serwisowy

UWAGA!

1. PRODUCENT NIE ODPOWIADA ZA USZKODZENIE POWSTAŁE W WYNIKU WYŁADOWAŃ ATMOSFERYCZNYCH.
2. PRZEPIĘĆ W SIECI ENERGETYCZNEJ.
3. SPALONE BEZPIECZNIKI W URZĄDZENIU NIE PODLEGAJĄ WYMIANIE GWARANCYJNEJ.

Data sprzedaży

Pieczętka i podpis sprzedawcy

NR REJ. GIOŚ: E 0002240WZ

Zużyty sprzęt elektryczny i elektroniczny należy przekazać do wyspecjalizowanego punktu zbiórki, gdzie będzie przyjęty bezpłatnie.

ARGO-FILM
Zakład Gospodarki Odpadami Nr 6
ul. Krakowska 180, 52-015 Wrocław
tel.: 071 794 43 01,
0 515 122 142



UWAGA!

**REGULATOR NALEŻY
PODŁĄCZYĆ DO
GNIAZDA SIECIOWEGO Z BOLCEM UZIEMIAJĄCYM**

TATAREK®

TATAREK Sp. z o.o.

50-559 Wrocław, ul. Świeradowska 75,

tel. (071) 367-21-67, 373-14-88, fax 373-14-58; NIP 899-278-63-72;

Konto: SANTANDER BANK POLSKA SA WROCLAW 6910901522-0000-0000-5201-9335

www.tatarek.com.pl.; e-mail: tatarek@tatarek.com.pl