

## OSTRZEŻENIE!!!

INFORMUJEMY, IŻ OFEROWANY REGULATOR MOŻE BYĆ ZASTOSOWANY WYŁĄCZNIE DO URZĄDZEŃ DO TEGO PRZYSTOSOWANYCH, JAK RÓWNIEŻ MUSZĄ BYĆ ZACHOWANE WSZELKIE WYMOGI ZGODNE Z NORMAMI TECHNICZNYMI I OBOWIĄZUJĄCYM PRAWEM BUDOWLANYM, DOTYCZĄCE POPRAWNOŚCI WYKONANIA INSTALACJI ZDUŃSKICH I GRZEWCZYCH OBSŁUGUJĄCYCH WKŁADY KOMINKOWE.

NIEWŁAŚCIWE ZASTOSOWANIE REGULATORA MOŻE PROWADZIĆ DO USZKODZENIA SAMEGO REGULATORA, JAK RÓWNIEŻ W SKRAJNYCH PRZYPADKACH WKŁADU KOMINKOWEGO, ORAZ INSTALACJI GRZEWCZEJ OBSŁUGIWANEJ PRZEZ KOMINEK, WRAZ Z URZĄDZENIAMI Z NIĄ WSPÓŁPRACUJĄCYMI

## INSTRUKCJA OBSŁUGI

wersja programu 2.9 (02.2015)

### KOMINEK LUX (RT-08P)

### REGULATOR OBIEGU GRZEWCZEGO Z KOMINKIEM STEROWANYM PRZEPUSTNICĄ POWIETRZA



Regulator steruje obiegiem grzewczym w którym źródłem ciepła jest kominek z płaszczem wodnym, w którym za pomocą przepustnicy powietrza kontroluje się proces spalania. Odbiornikami ciepła są: Zasobnik Ciepłej Wody Użytkowej (CWU) i instalacja centralnego ogrzewania (CO).

#### 1.Podstawowe parametry regulatora

Zasilanie	230V/50Hz
Pobór mocy bez obciążenia	5W
Maksymalna moc przyłączeniowa	750W
Warunki pracy	0÷50°C, wilgotność 10÷90% bez kondensacji
Stopień ochrony	IP41
Bezpiecznik	6,3A/250V
Ilość wyjść sterujących pompami	3 * 250W/230V/50Hz
Ilość wyjść sterujących beznapięciowych	1
Ilość wyjść sterujących napędem przepustnicy	1 * 5V/500mA/DC
Ilość czujników temperatury wody	3 * KTY81 (0...+100°C)
Dokładność pomiaru temperatury	2°C
Rozdzielczość pomiaru temperatury	0,5°C
Ilość stref czasowych	4



TATAREK Sp. z o.o.

50-559 Wrocław, ul. Świeradowska 75,

tel. (071) 367-21-67, 373-14-88, fax 373-14-58; NIP 899-278-63-72;

Konto: SANTANDER BANK POLSKA SA WROCLAW 6910901522-0000-0000-5201-9335

www.tatarek.com.pl.; e-mail: [tatarek@tatarek.com.pl](mailto:tatarek@tatarek.com.pl)



**DEKLARACJA ZGODNOŚCI CE**

Nr ref. 58.RT.01.2007/1/B

TATAREK Sp. z o.o.  
 ul. Świeradowska 75, 50-559 Wrocław

deklaruje z pełną odpowiedzialnością, że:

wyrób: Regulator Obiegu Grzewczego

model: RT-08P

spełnia wymagania zasadnicze zawarte w postanowieniach Dyrektywy EMC 2014/30/UE z dnia 26 lutego 2014 oraz Dyrektywy LVD 2014/35/UE z dnia 26 lutego 2014 w sprawie zasadniczych wymagań dla sprzętu elektrycznego.

Do oceny zgodności zastosowano następujące normy zharmonizowane:

- PN-EN 60730-2-1: 2002 - Automatyczne regulatory elektryczne do użytku domowego i podobnego- Część 2-1: Wymagania szczegółowe dotyczące regulatorów elektrycznych do elektrycznych urządzeń domowych.
- PN-EN 60730-1: 2012 - Automatyczne regulatory elektryczne do użytku domowego i podobnego- Część 1: Wymagania ogólne.
- PN-EN 55022: 2011 - Kompatybilność elektromagnetyczna (EMC)- Urządzenia informatyczne Charakterystyki zaburzeń radioelektrycznych Poziomy dopuszczalne i metody pomiaru.

TATAREK Sp. z o.o.  
 ma wdrożony system zarządzania i spełnia wymagania normy:  
 ISO9001: 2000 CERTYFIKAT nr 133/2004 z 01.2004  
 Polska Izba Handlu Zagranicznego

Ostatnie dwie cyfry roku, w którym naniesiono oznaczenie CE: 12

Miejscowość wystawienia:

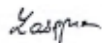
Wrocław

Data wystawienia:

17.09.2017

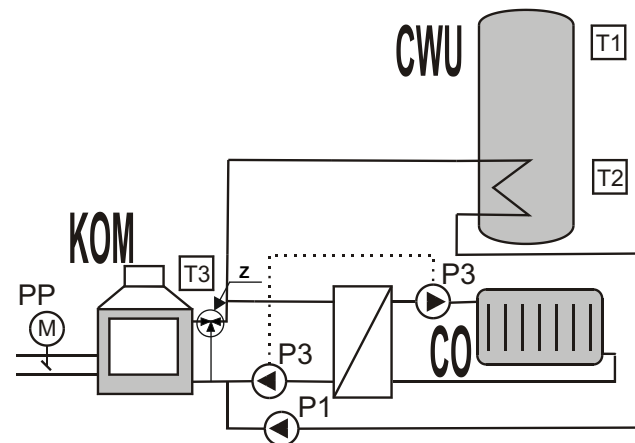
Przedstawiciel producenta:

Mirosław Ząsepa



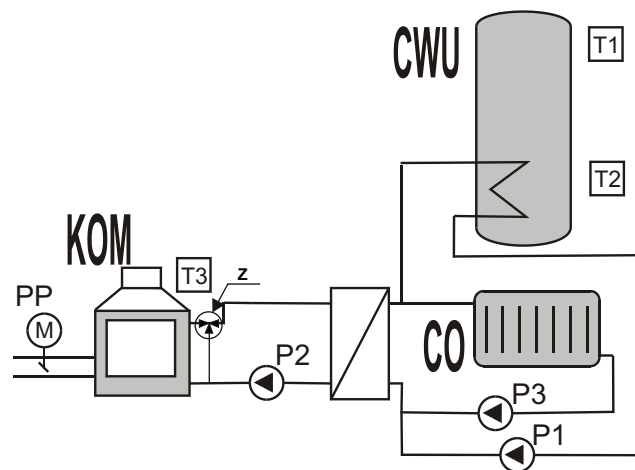
Stanowisko:

Konstruktor



Rys.1b Układ pracy regulatora z wymiennikiem dla obwodu CO (pompa wymiennika i CO podłączone do wyjścia P3)

Z - zawór trójdrogowy zapewniający powrót ciepłej wody do kominka o stałej temperaturze minimalnej



Rys.1c Układ pracy regulatora z wymiennikiem ciepła dla obwodu CO i CWU

CWU zasobnik Ciepłej Wody Użytkowej (bojler)  
KOM KOMinek z płaszczem wodnym  
CO instalacja Centralnego Ogrzewania

T1 górny czujnik temperatury zasobnika CWU (opcja)  
T2 dolny czujnik temperatury zasobnika CWU  
T3 czujnik temperatury płaszcza wodnego kominka

P1 pompa ładująca zasobnik CWU z kominka  
P2 pompa pierwotnej strony wymiennika ciepła (pracuje gdy załączona jest P1 lub P3)  
P3 pompa obiegowa CO  
PP sterowana elektrycznie przepustnica powietrza kominka

## 2.1 Praca przepustnicy powietrza

Przepustnica reguluje dopływ powietrza do komory spalania poprzez co umożliwia utrzymanie temperatury w płaszczu wodnym kominka na zadanym poziomie. Zadanie to jest wykonywane poprzez porównanie temperatury (T3) i temperatury zadanej (parametr „TempKOM”) i odpowiednie przemykanie/otwieranie przepustnicy. Zmiana położenia przepustnicy odbywa się cyklicznie co 20s. W czasie ruchu przepustnicy zapala się lampka kontrolna (9). Mruganie tej lampki oznacza przeciążenie napędu na skutek napotkanych oporów. Wyłączenie regulatora powoduje automatyczne ustawienie przepustnicy w położeniu spoczynkowym określonym parametrem „stanWYŁ” (fabryczna nastawa to 0% - pełne zamknięcie).

## 2.2 Praca pompy CO

Jeśli temperatura kominka przekroczy zadaną wartość 45°C (parametr „T.zalPOMP”), załączy się pompa CO. Wyłączenie pompy poniżej tej wartości powoduje szybsze nagrzewanie płaszcza wodnego powyżej punktu rosy i w efekcie zwiększenie trwałości kominka. W czasie ładowania zasobnika ciepłej wody użytkowej pompa CO może pracować cyklicznie (ograniczając ilość ciepła przekazywaną do instalacji CO) gdy ustawiony jest „Priorytet CWU”. Praca cykliczna polega na załączeniu pompy na okres 45sek a następnie zatrzymaniu na czas 4min (parametr „t.stopCO”).

Regulator zabezpiecza instalację przed zamarzaniem, automatycznie załączając pompę obiegową gdy mierzona temp. jest niższa niż 4°C.

**Regulator realizuje posezonowy wybieg pompy - pompa załączy się na minutę jeśli nie pracuje przez tydzień.**

## 2.3 Praca pompy CWU

Regulator steruje również pompą ładującą zasobnik ciepłej wody użytkowej CWU. Pompa CWU może zostać załączona jeśli temperatura wody w kominku jest wyższa niż zadany próg 45°C (parametr „T.zalPOMP”) i wyższa niż w zasobniku o 5°C (parametr „DeltaCWU”).

W zależności od ilości podłączonych czujników temperatury CWU możliwe są następujące sposoby pracy pompy:

• **Nie podłączone czujniki T1 i T2.** Ładowanie zasobnika w „ciemno”. Pompa CWU załączy się gdy temperatura wody w płaszczu kominka osiągnie wartość zadaną lub będzie wyższa niż 50°C (parametr „TminCWU”).

## WARUNKI GWARANCJI

Producent udziela gwarancji na okres [24] miesięcy od daty zakupu regulatora. Producent nie odpowiada za uszkodzenia mechaniczne powstałe z winy użytkownika. **SAMOWOLNE DOKONYWANIE NAPRAW, PRZERÓBEK PRZEZ UŻYTKOWNIKA LUB INNE OSOBY NIEUPRAWNIONE DO ŚWIADCZENIA NAPRAW GWARANCYJNYCH POWODUJE UNIEWAŻNIENIE UPRAWNIEN DO GWARANCJI.** Karta gwarancyjna jest ważna jeśli posiada wpisaną datę sprzedaży potwierdzoną pieczęcią i podpisem sprzedawcy. Napraw gwarancyjnych i pogwarancyjnych dokonuje wyłącznie producent i na jego adres należy dostarczyć niesprawne egzemplarze. Ochrona gwarancyjna obejmuje terytorium UE

## UWAGA!

**WSZELKIE DOKONANE WE WŁASNYM ZAKRESIE PRZERÓBK I REGULATORY MOGĄ BYĆ PRZYCZYNĄ POGORSZENIA WARUNKÓW BEZPIECZEŃSTWA JEGO UŻYTKOWANIA I MOGĄ NARAŻIĆ UŻYTKOWNIKA NA PORAŻENIE PRĄDEM ELEKTRYCZNYM LUB USZKODZENIE ZASILANYCH URZĄDZEŃ**

Przewód połączeniowy tego regulatora może być wymieniony wyłącznie przez producenta lub jego autoryzowany zakład serwisowy

### UWAGA!

1. PRODUCENT NIE ODPOWIADA ZA USZKODZENIE POWSTAŁE W WYNIKU WYŁADOWAŃ ATMOSFERYCZNYCH.
2. PRZEPIĘĆ W SIECI ENERGETYCZNEJ.
3. SPALONE BEZPIECZNIKI W URZĄDZENIU NIE PODLEGAJĄ WYMIANIE GWARANCYJNEJ.

Data sprzedaży

Pieczęć i podpis sprzedawcy

NR REJ. GIOŚ: E 0002240WZ

Zużyty sprzęt elektryczny i elektroniczny należy przekazać do wyspecjalizowanego punktu zbiórki, gdzie będzie przyjęty bezpłatnie.

ARGO-FILM  
Zakład Gospodarki Odpadami Nr 6  
ul. Krakowska 180, 52-015 Wrocław  
tel.: 071 794 43 01,  
0 515 122 142



**TATAREK®**

TATAREK Sp. z o.o.

50-559 Wrocław, ul. Świeradowska 75,

tel. (071) 367-21-67, 373-14-88, fax 373-14-58; NIP 899-278-63-72;

Konto: SANTANDER BANK POLSKA SA WROCLAW 6910901522-0000-0000-5201-9335

www.tatarek.com.pl.; e-mail: [tatarek@tatarek.com.pl](mailto:tatarek@tatarek.com.pl)

## Informacje dotyczące montażu regulatora

Do prawidłowego montażu urządzenia konieczne będą:

- wkrętak z izolacją elektryczną  $\varnothing$  2,5 mm z końcówką płaską
- wkrętak z izolacją elektryczną  $\varnothing$  2,5 mm z końcówką krzyżakową no.0

Przydatne mogą być również:

- цаўкі з cienkimi końcówkami i izolacją elektryczną uchwytów

Montaż regulatora należy przeprowadzić z należytą starannością, ze szczególnym uwzględnieniem zasad bezpieczeństwa (urządzenia elektryczne), oraz zachowaniem ostrożności podczas dokręcania styków w kostkach przyłączeniowych regulatora podczas montażu przewodów, tak aby nie doszło do mechanicznego ich uszkodzenia na skutek użycia zbyt dużej siły.

### WAŻNE ZALECENIA MONTAŻOWE

! Przed montażem regulatora należy upewnić się czy jest zapewnione bezpieczne doprowadzenie zasilania do budynku, natomiast w przypadku jeżeli do budynku jest doprowadzone czasowo napięcie „budowlane”, należy pamiętać w momencie jego przełączania na napięcie właściwe o rozłączeniu przewodów napięciowych od regulatora!!!

Należy też pamiętać o bezwzględny podłączeniu przewodu uziemiającego !!!

! Regulator powinien się znajdować w bezpośrednim sąsiedztwie kominka, tak aby zapewnić stały podgląd parametrów pracy instalacji i jak najszybsze przekazanie informacji w wypadku wystąpienia jakiegokolwiek awarii.

! W celu zabezpieczenia regulatora przed nadmierną temperaturą panującą w pobliżu wkładu - regulator nie powinien być montowany w samej obudowie kominka, za wyjątkiem miejsc specjalnie do tego przygotowanych pod kątem zabezpieczenia temperaturowego.

Zbyt wysoka temperatura otoczenia regulatora, może z czasem wpływać niekorzystnie na żywotność niektórych podzespołów i tym samym prowadzić do przedwczesnego ich zużycia.

! Podczas montażu czujnika temperatury T3 (ze względu na jego umieszczenie w komorze czopucha kominka), należy zwrócić szczególną uwagę na zabezpieczenie przewodu czujnika przed bezpośrednim kontaktem z elementami nagrzewającymi się do wysokich temperatur (powyżej 70°C).

Przy dłuższym kontakcie przewodu czujnika z ich powierzchniami może dojść do uszkodzenia samego czujnika co jest jedną z najczęstszych usterek powodujących awarię regulatora.

! Przed montażem całości osprzętu, należy przewidzieć pozostawienie otworów rewizyjnych w samej obudowie kominka, które zapewnią prosty i nieskomplikowany dostęp do osprzętu peryferyjnego regulatora przepustnicy zimnego powietrza (PP) i czujnika zasadniczego temp. (T3). Pozwoli to w przyszłości na dokonanie okresowego przeglądu czystości skrzydła przepustnicy, jak również zapewni bezproblemowy dostęp do czujnika temperatury w przypadku jego awarii bądź uszkodzenia.

**! W momencie kiedy regulator jest wyłączony, lub nie zostanie zainicjowany cykl palenia - natomiast na czujniku temp. T3 zostanie odnotowana temperatura alarmowa – regulator zostanie samoistnie wzbudzony i podejmie procedurę alarmową ( sygnał alarmowy, zamknięcie przepustnicy i załączenie pomp ) .**

•Podłączony jeden z czujników T1 lub T2. Pompa CWU załączy się gdy czujnik temperatury zasobnika wskazuje temperaturę niższą niż 50°C (parametr „*TminCWU*”) a wyłączy się gdy wskaże wyższą niż 60°C (parametr „*TmaxCWU*”).

•Podłączone oba T1(górny) i T2(dolny) czujniki zasobnika CWU. Ładowanie zostaje załączone gdy górny czujnik temp. zasobnika (T1) wskazuje temperaturę niższą niż 50°C (parametr „*TminCWU*”) a wyłączy się gdy dolny czujnik temp. zasobnika (T2) wskazuje temperaturę wyższą niż 60°C (parametr „*TmaxCWU*”). Parametr „*Ster CWU*” powinien mieć wartość 2 co oznacza pracę na dwa czujniki. Ustawienie „*Ster CWU*” na wartość 1 powoduje wymuszenie pracy jak przy jednym czujniku T2 - czujnik T1 nie bierze wtedy udziału w sterowaniu ale jego wskazania są wyświetlane.

Po zakończeniu ładowania CWU pompa pracuje jeszcze przez *t<sub>min</sub>* (parametr „*t.WybCWU*”) co zapobiega wzrostowi temperatury w płaszczu kominka, zwłaszcza w porze letniej gdy nie pracuje pompa CO.

**Regulator realizuje posezonoowy wybieg pompy pompa załączy się na minutę jeśli nie pracuje przez tydzień.**

### 2.4 Priorytet CWU i tryb letni

W regulatorze można ustawić „TrybCWU” uzyskując różne strategie pracy. Możliwe tryby to:

**WYŁ** pompa CWU wyłączona

**LATO** wyłączenie obiegu grzewczego w porze letniej (pompa CO nie pracuje). Kominiek pracuje tylko w funkcji przygotowania CWU.

**ZAŁ** - praca standardowa (równoległa praca pomp) bez wyróżniania obwodu CWU

**PRIO** - szybsze osiągnięcie gotowości zasobnika CWU poprzez ograniczenie odbioru ciepła przez obieg grzewczy. Pompa CO pracuje cyklicznie. Wyłączenie pompy CWU po naładowaniu zbiornika powoduje powrót do zwykłego działania pompy CO.

**ZEGAR** - poza strefami czasowymi pompa pracuje jak w trybie ZAŁ a w strefie czasowej jak PRIO

**SPEC** - poza strefami czasowymi \$1...\$3 pompa pracuje jak w trybie ZAŁ a w strefie czasowej jak PRIO. Dodatkowo w czasie ładowania zasobnika temperatura zadana płaszczu wodnego kominka jest podwyższana do 65°C (parametr „*TładCWU*”).

### 2.5 Wyjście „STEROWANIE”

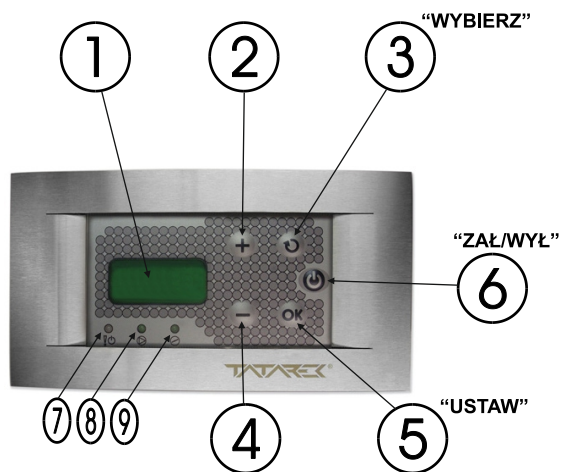
Regulator wyposażony jest w przełącznik STEROWANIE którego styki można wykorzystać np. do wyłączenia innego źródła ciepła gdy pracuje kominiek. Dokładniej funkcję przełącznika definiuje parametr „*PrzekSTR*” (patrz PARAMETRY POZIOMU 3).

**Schemat wykorzystania styku STEROWANIE opisany jest na str. 14**

## 3 Obsługa regulatora

Na panelu sterowania (Rys.2) znajdują się elementy kontrolujące pracę regulatora. W stanie wyłączenia świeci się jedynie pomarańczowa lampka kontrolna (7) stanu czuwania. Załączenie regulatora nastąpi po przyśnięciu ZAŁ/WYŁ (6). Aby wyłączyć regulator należy ponownie przycisnąć ZAŁ/WYŁ (6) i przytrzymać przez ok. 1sek. W przypadku zaniku napięcia zasilającego regulator automatycznie powraca do stanu przed zanikiem.

Stan urządzenia prezentowany jest na wyświetlaczu tekstowym (1). Wyświetlane ekrany informują o pracy urządzeń, temperaturze czujników, umożliwiają zmianę parametrów itp. Zmianę ekranu dokonuje się naciskając przycisk WYBIERZ (3). Jeśli jest to ekran umożliwiający zmianę parametru należy przycisnąć USTAW (5). Zacznie mrugać pole parametru którego wartość można zmienić przyciskając „+” (2) lub „-”, (4). Jeśli na danym ekranie jest więcej pól parametrów (np. ustawianie godzin i minut zegara) to przechodzimy między nimi przyciskiem WYBIERZ (3). Przyciskiem USTAW (5) zatwierdzamy zmiany - pole parametru przestaje mrugać. Zmieniony parametr nie potwierdzony w przeciągu 10 sekund nie jest przyjęty przez regulator - pole przestaje mrugać i przywracana jest poprzednia jego wartość.



Rys.2 Widok panelu sterowania

1. Wyświetlacz tekstowy
2. Przycisk zwiększania wartości
3. Przycisk wyboru parametru
4. Przycisk zmniejszania wartości
5. Przycisk zatwierdzania zmian
6. Przycisk włączania zasilania
7. Lampka statusu regulatora: awarii (czerwona), czuwania (pomarańczowa), pracy (zielona)
8. Lampka pracy pomp
9. Lampka pracy przepustnicy (mruganie oznacza przeciążenie napędu)

### 3.1 Strefy czasowe


Regulator wyposażony jest w zegar, co umożliwia automatyczną zmianę sposobu pracy o różnych porach. Doba podzielona została na pięć stref (**\$1, \$2, \$3, e4, e5**) oraz okres w którym nie jest aktywna żadna strefa czyli **STREFA 0 lub BAZA**. Strefę charakteryzują czas rozpoczęcia (OD) i czas zakończenia (DO). Jednakowy czas rozpoczęcia i zakończenia strefy oznacza, że strefa jest nieaktywna - nie zmienia nastaw regulatora. Strefy czasowe mogą „zachodzić” na siebie, obowiązują wtedy ustawienia dla aktywnej strefy o wyższym numerze.

W regulatorze fabrycznie ustawiony jest następujący program stref:

STREFA \$1	OD 6.00 DO 8.00
STREFA \$2	OD 14.00 DO 17.30
STREFA \$3	OD 20.00 DO 22.30
STREFA e4	OD 23.00 DO 5.00
STREFA e5	OD 8.00 DO 13.30

Strefy \$1...\$3 dotyczą pracy pompy ładującej zasobnik CWU w trybie ZEGAR i SPEC (patrz p.2.4)

Strefy e4...e5 umożliwiają obniżenie temperatury zadanej kominka o wartość parametru „Temp EKO” w porach zmniejszonego zapotrzebowania na ciepło.

 Ikona pracy **AUTO** w czasie oczekiwania na start nowego cyklu (tzn przed jego p...ciem, albo po zakończeniu)



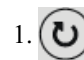
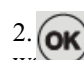
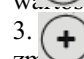
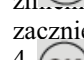
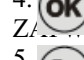
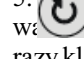
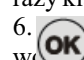

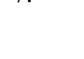
Ikona pracy **AUTO** w czasie trwania cyklu.

### ZMIANA PARAMETRÓW PRACY REGULATORA

Po dokonaniu prawidłowego podłączenia regulatora do właściwych przewodów wg. schematu podłączeniowego dostępnego w instrukcji można dokonać włączenia regulatora przyciskiem sieciowym umieszczonym na głównym panelu sterującym.

Po włączeniu regulator będzie pracował na uśrednionych wartościach fabrycznych, podanych w tabelach zawierających PARAMETRY USTAWIENI tam również podane są wszystkie najważniejsze dla użytkownika dane dotyczące obsługi regulatora.

Sama zmiana wszelkich ustawień odbywa się wyłącznie czterema przyciskami znajdującymi się na głównym panelu regulatora i chcąc dokonać zmiany wybranego z tabeli parametru należy postępować wg podanych wskazówek:

1.  Przejść klikając klawiszem WYBORU do ekranu wyświetlającego POZIOM US, na którym oprócz tego opisu będzie podana wartość „0”
2.  Potwierdzić chęć wejścia w zmianę parametrów klawiszem ZATWIERDŹ wówczas wyświetli się wartość „0” zacznie mrugać
3.  Klawiszem „+” kliknąć odpowiednią ilość razy w zależności od parametru jaki chcemy zmienić. Jednokrotne kliknięcie pozwoli przejść do parametrów poziomu pierwszego. W okienku zacznie mrugać cyfra „1”
4.  Wybór odpowiedniej wartości poziomu ustawień należy potwierdzić klikając klawiszem ZATWIERDŹ. Cyfra „1” zaświeci na stałe.
5.  Klikając klawiszem WYBORU przechodzimy wówczas przez poszczególne parametry i wartości tego poziomu. Chcąc np. dokonać zmiany temperatury załączania pompy CO klikamy 2 razy klawiszem WYBORU wyświetli się wówczas opis „T zał POMP”
6.  Potwierdzenie chęci zmiany tego parametru dokonujemy klikając klawiszem ZATWIERDŹ, wówczas zacznie mrugać cyfra oznaczająca wartość temperatury pompy (fabrycznie 50)
7. Klawiszami  lub  dokonujemy zmiany tej wartości na żądany poziom, przy czym cyfra będzie przez cały czas mrugała
8.  Potwierdzamy naszą zmianę przyciskiem ZATWIERDŹ
9. Zmieniona wartość została zapisana w pamięci regulatora.

Analogicznie dokonuje się zmiany wszystkich pozostałych parametrów dostępnych dla użytkownika, a opisanych w wymienionych tabelach, które są praktycznie najważniejszą częścią niniejszej instrukcji.

**Dokonując każdorazowej zmiany temperatury pracy pomp należy o równoczesnej zmianie temperatury kominka!!! Przyjmuje się, iż temperatura pracy kominka powinna być wyższa od temp. załączenia pomp co najmniej o 3-5°C!!!**

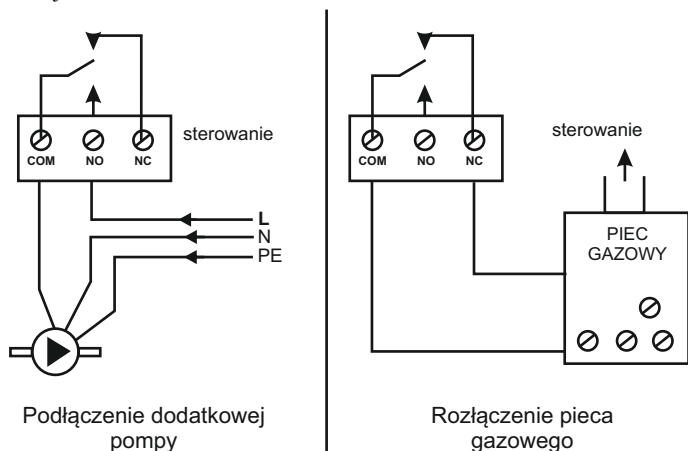
Każdą zmianę ustawień warto w początkowej fazie użytkowania regulatora nanieść w wolną rubrykę w tabeli z parametrami ustawień przy właściwym parametrze. Pomoże to w późniejszym czasie w doborze optymalnych ustawień pod kątem instalacji która jest zasilana w Państwa budynku.

## Schemat wykorzystania styku STEROWANIE

Wtyk na kostce podłączeniowej opisany jako „STER”, umożliwia podłączenie różnych rodzajów urządzeń sterujących pracą innego źródła ciepła które chcemy rozłączać wg. parametru wybranego w tabeli ustawień. Samo połączenie jest nieaktywne (bez napięciowe) i można je zastosować do obsługi urządzeń wykorzystując styki jako zwierne lub rozwiernie.

Przy połączeniu **zwiernym** - podłączamy **COM+NO**,  
Przy połączeniu **rozwiernym** - **COM+NC**.

Styk ten można wykorzystać również do obsługi dowolnego urządzenia elektrycznego, jak pompa czy elektrozawór (pamiętając że jest to styk bez napięciowy czyli należy to urządzenie zasilać niezależnie podając napięcie na nie poprzez te styki) o mocy maksymalnej do 500W.



## Możliwe tryby pracy kominka to:

**Zasadniczym i powtarzalnym trybem palenia jest tryb „ZAL” przy każdorazowym dolozeniu opału cykl palenia będzie automatycznie inicjowany bez konieczności żadnej dodatkowej ingerencji.**

**Przy ostatnim dolozeniu powinno się z kolei przejść do trybu pracy jednorazowej określonego jako „AUTO”, który zapewni całkowite automatyczne zamknięcie przepustnicy po zakończeniu procesu palenia.**



**MAN-** Sterowanie automatyczne zablokowane - możliwe sterowana tylko ręczne. Zielona lampka statusowa (1) mruga



**WYL-** Ustawienie przepustnicy w położenie spoczynkowe (określone parametrem „*stanWYL*”). Zielona lampka statusowa (1) nie świeci



**AUTO-** Cykl automatyczny rozpalanie - praca wygaszanie. Praca automatyczna startowana jest poprzez naciśnięcie przycisku „ZAL/WYL” (3). Zielona lampka statusowa (7) świeci w czasie pracy kominka i wyłącza się po wykryciu stanu wygaśnięcia.



**ZAL-** Przepustnica jest sterowana .automatycznie w celu stabilizacji temperatury w płaszczu wodnym. Zielona lampka statusowa (1) świeci

Praca automatyczna startowana jest poprzez naciśnięcie przycisku „ZAL/WYL” (3). Przepustnica jest otwierana. W przeciągu 2godz kominek powinien się rozpaścić i osiągnąć temperaturę zadaną stabilizowaną ruchami przepustnicy. Od tego momentu spadek temperatury ponad 10°C (parametr „<23> TempWyłKOM”) utrzymujący się przez 30min jest traktowany jako wygaśnięcie kominka. Regulator kończy cykl pracy ustawiając przepustnicę w położenie spoczynkowe. Ponowne użycie przycisku „ZAL/WYL” startuje kolejny cykl pracy. Zielona lampka statusowa (1) świeci w czasie pracy kominka i wyłącza się po wykryciu stanu wygaśnięcia

## 3.2 Ekrany

**Ekran alarmów** nie jest widoczny dopóki nie zaistnieje jedna z sytuacji alarmowych:

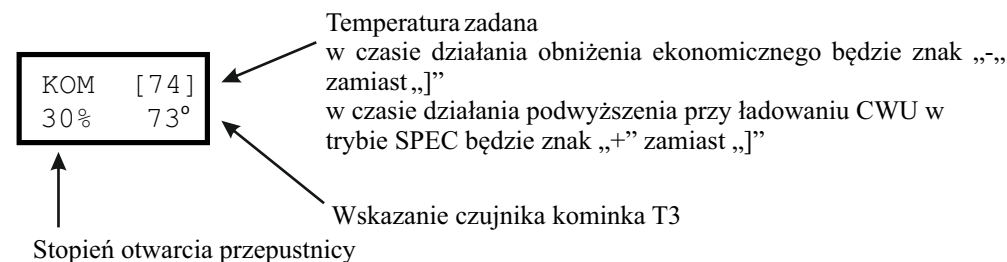
1. Uszkodzenie czujnika T1 (górny zasobnika CWU). Pojawia się napis „T1”. Alarm nie występuje jeśli czujnik nie jest zainstalowany.
2. Uszkodzenie czujnika T2 (dolny zasobnika CWU). Pojawia się napis „T2“
3. Uszkodzenie czujnika T3 (kominka). Pojawia się napis „T3“
4. Przekroczenie dopuszczalnej temperatury kominka / „TEMP KOM”/ ustawianej parametrem „T.ALARMU”



Sytuacji alarmowej towarzyszy przerywany sygnał dźwiękowy który można skasować przyciskiem USTAW.

W sytuacji alarmu przekroczenia temperatury załączy się pompa CO aby wystudzić kominek.

**Ekran pomiaru temperatury płaszczu wodnego kominka** przedstawia aktualną temperaturę kominka i stopień otwarcia przepustnicy.



Jest to ekran stabilny tzn. żeby go zmienić trzeba przycisnąć WYBIERZ.

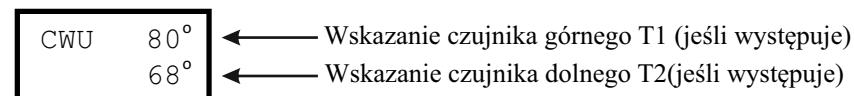
W czasie wyświetlania tego ekranu możliwe jest zmiana temperatury zadanej kominka (parametr „TempKOM”). Po przyciśnięciu USTAW (5) mruga temperatura zadana, której wartość można zmienić przyciskami „+”(2) lub „-”,(4). Ponowne przyciśnięcie USTAW zatwierdza zmiany.

W czasie obowiązywania czasowej strefy ekonomicznej „e4” lub „e5” wyświetlana temperatura jest skorygowana o wartość obniżenia (parametr „Temp EKO”)

W czasie ładowania zasobnika CWU w trybie „TrybCWU=SPEC” temperatura zadana jest automatycznie podwyższana do wartości parametru „TładCWU”

Jeśli ustawiony jest tryb pracy ręcznej (TrybKOM=MAN, mruga zielona lampka statusowa (7)) możliwe jest ręczne wystawienie przepustnicy - „+” (2) spowoduje otwieranie przepustnicy (jeden krok 10%) a „-”, (4) zamykanie.

**Ekran pomiaru temperatury w zasobniku CWU** przedstawia aktualną temperaturę w górnej i dolnej strefie zasobnika



Jest to ekran stabilny tzn. żeby go zmienić trzeba przycisnąć WYBIERZ.

## Ekran pracy całego systemu

Na ekranie umieszczone są symbole urządzeń:

KOM kominek

CO - instalacja grzewcza CO

CWU - zasobnik ciepłej wody użytkowej

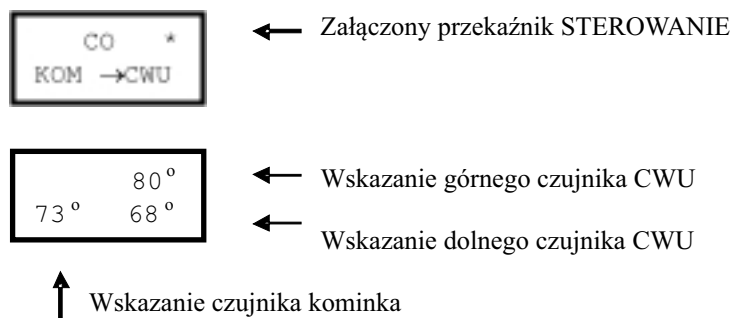
\* - jeśli załączony jest przekaźnik STEROWANIE

Które co parę sekund (lub po przyciśnięciu USTAW) zastępowane są liczbami prezentującymi temperaturę tych urządzeń.

Mrugające strzałki oznaczają aktualny przepływ ciepła na skutek pracy pomp:

KOM->CWU załączona pompa P1 ładująca CWU

KOM->CO załączona pompa P3 obiegu CO



Jeśli załączony jest tryb pracy letniej (tylko CWU) zamiast CO jest napis LATO.

Jest to ekran stabilny tzn. żeby go zmienić trzeba przycisnąć WYBIERZ.

## Ekran trybu pracy kominka



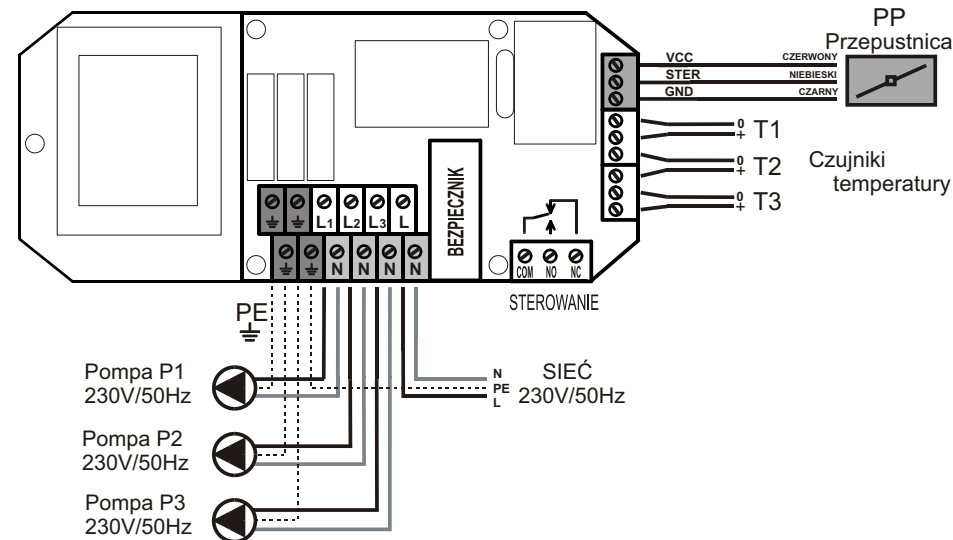
Możliwe tryby to:

**ZAŁ** Przepustnica jest sterowana automatycznie w celu stabilizacji temperatury w płaszczu wodnym.

Zielona lampka statusowa (7) świeci.

**AUTO** Praca automatyczna startowana jest poprzez naciśnięcie przycisku „ZAŁ/WYŁ” (6). Przepustnica jest w pełni otwierana. W przeciągu 2godz kominek powinien się rozpalić i osiągnąć temperaturę zadaną stabilizowaną ruchami przepustnicy. Od tego momentu spadek temperatury ponad 10 °C (parametr „T.WyLKOM”) utrzymujący się przez 30min jest traktowany jako wygaśnięcie kominka. Regulator kończy cykl pracy ustawiając przepustnicę w położenie spoczynkowe. Ponowne użycie przycisku „ZAŁ/WYŁ” startuje kolejny cykl pracy.

Zielona lampka statusowa (7) świeci w czasie pracy kominka i wyłącza się po wykryciu stanu wygaśnięcia.



Rys.3 Schemat instalacji elektrycznej

PP przepustnica powietrza

T1 górny czujnik temperatury zasobnika CWU (opcja)

T2 dolny czujnik temperatury zasobnika CWU

T3 czujnik temperatury płaszczu wodnego kominka

P1 pompa ładująca zasobnik CWU z kominka

P2 pompa pierwotnej strony wymiennika ciepła (pracuje gdy załączona jest P1 lub P3)

P3 pompa obiegowa CO

Schemat wykorzystania styku STEROWANIE opisany jest na str. 14



**Przykładowa zmiana parametru** „*stanWYŁ*” określającego położenie przepustnicy w stanie wyłączenia zasilania (parametr poziomu 3).

Przycisnąć:

- Wielokrotnie „WYBIERZ” aż pojawi się ekran ustawiania parametrów „PoziomUS 0”
- „USTAW” > zacznie mrugać „0”
- trzykrotnie „+” -> mruga „3”
- „USTAW” -> przestaje mrugać „3” (wybrano parametry poziomu 3)
- „WYBIERZ” -> wyświetli się „tPauza xx” (wartość parametru „tPauza”)
- „WYBIERZ” -> wyświetli się „stanWYŁ” (aktualna wartość)
- „USTAW” -> zacznie mrugać aktualna wartość którą chcemy zmienić
- „+”/”-“, -> ustawiamy nową wartość
- „USTAW” -> zatwierdzenie nowej wartości
- Wielokrotnie „WYBIERZ” aż pojawi się ekran końca ustawiania parametrów „\*\*\*”

#### 4 Instalowanie regulatora

**! REGULATOR ZASILANY JEST Z SIECI 230V/50Hz. WSZELKIE MANIPULACJE ZWIĄZANE Z INSTALACJĄ POWINNY BYĆ WYKONYWANE PRZY ODŁĄCZONYM ZASILANIU**

**! REGULATOR NALEŻY PODŁĄCZYĆ DO SIECI Z PRZEWODEM ZERUJĄCYM Z UŻYCIEM URZĄDZENIA RÓŻNICOWEGO ODCINANIA ZASILANIA ZGODNIE Z OBOWIĄZUJĄCYMI PRZEPISAMI**

**! PRODUCENT NIE ODPOWIADA ZA SZKODY WYNIKŁE Z NIEPRAWIDŁOWEGO UŻYTKOWANIA REGULATORA**

Połączenie elementów regulatora należy wykonać zgodnie z rys.3.

WYŁ Ustawienie przepustnicy w położenie spoczynkowe (określone parametrem „*stanWYŁ*”).

Zielona lampka statusowa (7) nie świeci.

MAN Sterowanie automatyczne zablokowane - możliwe sterowana tylko ręczne.  
Zielona lampka statusowa (7) mruga

Jest to ekran niestabilny tzn. po 10 sekundach od ostatniego przyciśnięcia dowolnego klawisza zmieni się na ekran pomiaru temperatury kominka. Wszystkie następne ekrany są niestabilne.

#### Ekran trybu pracy zasobnika CWU

TrybCWU  
LATO

Możliwe tryby to:

WYŁ pompa CWU wyłączona  
LATO wyłączenie obiegu grzewczego w porze letniej (pompa CO nie pracuje). Kominek pracuje tylko w funkcji przygotowania CWU.

ZAŁ praca standardowa (równoległa praca pomp) bez wyróżniania obwodu CWU  
PRIO szybsze osiągnięcie gotowości zasobnika CWU poprzez ograniczenie odbioru ciepła przez obieg grzewczy. Pompa CO pracuje cyklicznie. Wyłączenie pompy CWU po naładowaniu zbiornika powoduje powrót do zwykłego działania pompy CO

ZEGAR poza strefami czasowymi \$1...\$3 pompa pracuje jak w trybie ZAŁ a w strefie czasowej jak PRIO

SPEC poza strefami czasowymi \$1...\$3 pompa pracuje jak w trybie ZAŁ a w strefie czasowej jak PRIO. Dodatkowo w czasie ładowania zasobnika temperatura zadana płaszczu wodnego kominka jest podwyższana do 65°C (parametr „*TladCWU*”).

#### Ekran zegara

ZEGAR \$1  
17:15

Ekran przedstawia aktualny czas i numer obowiązującej strefy czasowej.

Korekta czasu jest możliwa po przyciśnięciu USTAW(5), w efekcie czego zacznie mrugać pole minut. Mrugającą wartość można zmienić przyciskając „+” lub „-”. Naciskając przycisk WYBIERZ (3) przechodzimy do pola godzin (które również można zmienić „+/-”). Przyciśnięcie USTAW zatwierdza zmiany (pole zegara przestanie mrugać).

#### Ekran ustawiania parametrów

PoziomUS  
0

Standardowo poziom ustawiania parametrów wynosi „0” co oznacza, że parametry nie są dostępne. Po zmianie poziomu na „1” „2” „3” lub „4” kolejne ekrany pokazują wartości parametrów. Ostatni ekran zawiera „\*\*\*” po którym następuje powrót do opisanych wcześniej ekranów.

## PARAMETRY POZIOMU 1

NAZWA	ZAKRES	WARTOŚĆ FABRYCZNA	NASTAWA	FUNKCJA
TempKOM	45...85 °C	55 °C		Temperatura zadana kominka utrzymywana przez regulator.
T zał POMP	30...60 °C	50 °C		Minimalna temp. kominka przy której mogą załączyć się pompy P3(CO) i P1(CWU)
Tmax CWU	30...100 °C	60 °C		Maksymalna temp. zasobnika CWU. Przekroczenie wyłącza pompę ładującą
Tmin CWU	30...100 °C	50 °C		Minimalna temp. zasobnika CWU. Przekroczenie załącza pompę ładującą
T ład CWU	30...100 °C	65 °C		Temperatura zadana kominka ustawiana automatycznie w przypadku ładowania zasobnika CWU w trybie priorytetowym TrybCWU=SPEC
DeltaCWU	1...10 °C	2 °C		Minimalna różnica temperatur kominka i zasobnika CWU konieczna do pracy pompy P1(CWU)

## PARAMETRY POZIOMU 2

NAZWA	ZAKRES	WARTOŚĆ FABRYCZNA	NASTAWA	FUNKCJA
STREFY ?	WYŁ/ZAŁ	WYŁ		WYŁ-mechanizm stref czasowych wyłączony ZAŁ- strefy czasowe aktywne wg nastaw poniżej tzn.
STRF1 od	0:00...23:45	6:00		Pora rozpoczęcia 1 strefy czasowej
STRF1 do	0:00...23:45	8:00		Pora zakończenia 1 strefy czasowej
STRF2 od	0:00...23:45	14:00		Pora rozpoczęcia 2 strefy czasowej
STRF2 do	0:00...23:45	17:30		Pora zakończenia 2 strefy czasowej
STRF3 od	0:00...23:45	20:00		Pora rozpoczęcia 3 strefy czasowej
STRF3 do	0:00...23:45	22:30		Pora zakończenia 3 strefy czasowej
STRF4 od	0:00...23:45	23:00		Pora rozpoczęcia 4 strefy czasowej - ekonomicznej
STRF4 do	0:00...23:45	5:00		Pora zakończenia 4 strefy czasowej - ekonomicznej
STRF5 od	0:00...23:45	8:00		Pora rozpoczęcia 5 strefy czasowej - ekonomicznej
STRF5 do	0:00...23:45	13:30		Pora zakończenia 5 strefy czasowej - ekonomicznej
Temp EKO	-1...-9 °C	-5 °C		Obniżenie Temp. kominka w stosunku do temp zadanej w czasie trwania czasowej strefy ekonomicznej „e4” lub „e5”

## PARAMETRY POZIOMU 3

NAZWA	ZAKRES	WARTOŚĆ FABRYCZNA	NASTAWA	FUNKCJA
StanWYŁ	0...100%	0%		Położenie przepustnicy w stanie wyłączenia zasilania (0%- pełne zamknięcie, 100% pełne otwarcie)
t. StopCO	1...30min	4min		Czas przerwy pompy CO w trybie pracy cyklicznej. Po upływie tego czasu pompa załącza się na 45 sek
HstrPOMP	1...10°C	1°C		Histeresa temperatury załączania/wyłączania pomp. Różnica temperatury między załączeniem a wyłączeniem pomp. Zapobiega częstym przełączeniom, zwłaszcza gdy w układzie
t. WybCWU	0...10min	1min		Czas wybiegu pompy CWU. Przedłużenie czasu pracy pompy po zakończeniu ładowania CWU. Zapobiega gwałtownemu wzrostowi temperatury w płaszczu kominka po zakończeniu ładowania, zwłaszcza w porze letniej gdy nie pracuje pompa CO
Ster CWU	1...2	1		Sposób ładowania zasobnika CWU 1 do sterowania ładowania CWU wykorzystywany czujnik temp. T2 (dół zasobnika). 2 do sterowania ładowania CWU wykorzystywany czujnik temp. T1 (górną zasobnika) i T2 (dół zasobnika)
T ALARMU	75...95 °C	85 °C		Temp. kominka po przekroczeniu której nastąpi sygnalizacja alarmu
T.WyIKOM	5...25 °C	10 °C		Obniżenie Temp. kominka w stosunku do temp zadanej po przekroczeniu której nastąpi odliczanie czasu 30min do wyłączenia kominka (warunek stopu przy TrybKOM=AUTO)

## PARAMETRY POZIOMU 3

NAZWA	ZAKRES	WARTOŚĆ FABRYCZNA	NASTAWA	FUNKCJA
PrzekSTR	2...6	2		Załączanie przełącznika STEROWANIE gdy 2 Temp. kominka wyższa niż „T.zał POMP” 3 Temp. CWU mierzona czujnikiem dolnym (T2) wyższa niż „TminCWU” 4 Temp. CWU mierzona czujnikiem górnym (T1) wyższa niż „TminCWU” 5 Temp. CWU mierzona czujnikiem dolnym (T2) wyższa niż „TmaxCWU” 6 Temp. kominka wyższa niż „T ALARMU”
TypPrzep	1...2	1		Typ sterowania przepustnicy 1 Sterowanie ciągłe – siłownik przepustnicy stale aktywny 2 Sterowanie dynamiczne – siłownik przepustnicy aktywny tylko w momentach kiedy jest wymagana zmiana położenia przepustnicy
Sygnal	WYŁ/ZAŁ	ZAŁ		ZAłączenie/WYłączenie dźwiękowej sygnalizacji alarmów

## PARAMETRY POZIOMU 4

NAZWA	ZAKRES	WARTOŚĆ FABRYCZNA	FUNKCJA
Reset	0...1	0	Ustawienie wartości „1” powoduje powrót wszystkich parametrów do nastaw fabrycznych i restart regulatora