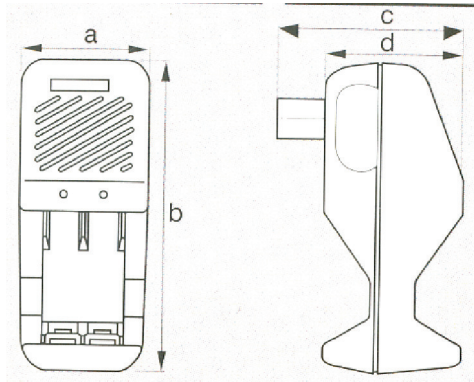


## OB.-ZL1



2/5

WYMIARY [mm]		TWORZYWO
a	50	Bayblend czarny
b	118	Bayblend biały
c	88	ABS czarny
d	52	ABS biały