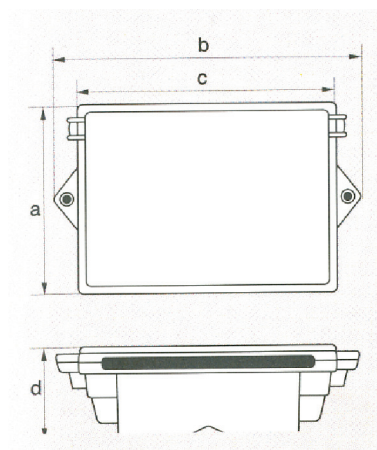


## OB.-ZW



TWORZYWO
Bayblend czarny
Bayblend biały
ABS czarny
ABS biały

WYMIARY (mm)	
a	95
b	145
c	127.5
d	43