

INSTRUKCJA OBSŁUGI

wersja programu 1.2 (31.10.2011 od programu v1.2)

KOMINEK LUX (RT-08G-BUF)**REGULATOR OBIEGU GRZEWczego
Z KOMINKIEM STEROWANYM
PRZEPUSTNICĄ POWIETRZA****OSTRZEŻENIE!!!**

INFORMUJEMY, IŻ OFEROWANY REGULATOR MOŻE BYĆ ZASTOSOWANY WYŁĄCZNIE DO URZĄDZEŃ DO TEGO PRZYSTOSOWANYCH, JAK RÓWNIEŻ MUSZĄ BYĆ ZACHOWANE WSZELKIE WYMOGI ZGODNE Z NORMAMI TECHNICZNYMI I OBOWIĄZUJĄCYM PRAWEM BUDOWLANYM, DOTYCZĄCE POPRAWNOŚCI WYKONANIA INSTALACJI ZDUŃSKICH I GRZEWczyCH OBSŁUGUJĄCYCH WKŁADY KOMINKOWE.

NIEWŁAŚCIWE ZASTOSOWANIE REGULATORA MOŻE PROWADZIĆ DO USZKODZENIA SAMEGO REGULATORA, JAK RÓWNIEŻ W SKRAJNYCH PRZYPADKACH WKŁADU KOMINKOWEGO, ORAZ INSTALACJI GRZEWczej OBSŁUGIWANEJ PRZEZ KOMINEK, WRAZ Z URZĄDZENIAMI Z NIĄ WSPÓŁPRACUJĄCYMI



Regulator steruje obiegiem grzewczym, w którym źródłem ciepła jest kominek z płaszczem wodnym. Proces spalania w kominku kontroluje się za pomocą przepustnicy powietrza. Odbiornikami ciepła są: Zbiornik BUFOROWY (BUF), Zasobnik Ciepłej Wody Użytkowej (CWU) i instalacja centralnego ogrzewania (CO).

Regulator wyposażony jest we własne źródło zasilania awaryjnego przerwy w zasilaniu do 8 sekund nie zakłócają jego pracy (jest to czas na automatyczne załączenie zasilania rezerwowego).

1.Podstawowe parametry regulatora

Zasilanie	230V/50Hz
Pobór mocy bez obciążenia	5W
Maksymalna moc przyłączeniowa	750W
Warunki pracy	0÷50°C, wilgotność 10÷90% bez kondensacji
Stopień ochrony	IP41
Bezpiecznik	6,3A/250V
Ilość wyjść sterujących pompami	3 * 250W/230V/50Hz
Ilość wyjść sterujących beznapięciowych	1
Ilość wyjść sterujących napędem przepustnicy	1 * 5V/500mA/DC
Ilość czujników temperatury wody	3 * KTY81 (0...+100°C)
Dokładność pomiaru temperatury	2°C
Rozdzielczość pomiaru temperatury	0,5°C
Ilość stref czasowych	4

2. Informacje dotyczące montażu regulatora

Do prawidłowego montażu urządzenia konieczne będą:

- wkrętak z izolacją elektryczną 2,5 mm z końcówką płaską
- wkrętak z izolacją elektryczną 2,5 mm z końcówką krzyżakową no.0

Przydatne mogą być również:

- цаўкі з цiенкімі кiонцiўкамі і ізаляцiяй електрычнай уchwytiwiw

Montaż regulatora należy przeprowadzić z należytą starannością, ze szczególnym uwzględnieniem zasad bezpieczeństwa (urządzenia elektryczne), oraz zachowaniem ostrożności podczas dokręcania styków w kostkach przyłączeniowych regulatora podczas montażu przewodów, tak aby nie doszło do mechanicznego ich uszkodzenia na skutek użycia zbyt dużej siły.

WAŻNE ZALECENIA MONTAŻOWE

! Przed montażem regulatora należy upewnić się czy jest zapewnione bezpieczne doprowadzenie zasilania do budynku, natomiast w przypadku jeżeli do budynku jest doprowadzone czasowo napięcie „budowlane”, należy pamiętać w momencie jego przełączania na napięcie właściwe **o rozłączeniu przewodów napięciowych od regulatora!!!**

Należy też pamiętać o bezwzględny podłączeniu przewodu uziemiającego !!!

! Regulator powinien się znajdować w bezpośrednim sąsiedztwie kominka, tak aby zapewnić stały podgląd parametrów pracy instalacji i jak najszybsze przekazanie informacji w wypadku wystąpienia jakiegokolwiek awarii.

! W celu zabezpieczenia regulatora przed nadmierną temperaturą panującą w pobliżu wkładu - regulator nie powinien być montowany w samej obudowie kominka, za wyjątkiem miejsc specjalnie do tego przygotowanych pod kątem zabezpieczenia temperaturowego.

Zbyt wysoka temperatura otoczenia regulatora, może z czasem wpływać niekorzystnie na żywotność niektórych podzespołów i tym samym prowadzić do przedwczesnego ich zużycia.

! Podczas montażu czujnika temperatury T3 (ze względu na jego umieszczenie w komorze czopucha kominka), należy zwrócić szczególną uwagę na zabezpieczenie przewodu czujnika przed bezpośrednim kontaktem z elementami nagrzewającymi się do wysokich temperatur (powyżej 70°C).

Przy dłuższym kontakcie przewodu czujnika z ich powierzchniami może dojść do uszkodzenia samego czujnika co jest jedną z najczęstszych usterek powodujących awarię regulatora.

! Przed montażem całości osprzętu, należy przewidzieć pozostawienie otworów rewizyjnych w samej obudowie kominka, które zapewnią prosty i nieskomplikowany dostęp do osprzętu peryferyjnego regulatora przepustnicy zimnego powietrza (PP) i czujnika zasadniczego temp. (T3). Pozwoli to w przyszłości na dokonanie okresowego przeglądu czystości skrzydła przepustnicy, jak również zapewni bezproblemowy dostęp do czujnika temperatury w przypadku jego awarii bądź uszkodzenia.

Data przyjęcia	Data wykonania	Podpis	UWAGI

WARUNKI GWARANCJI

Producent udziela gwarancji na okres [24] miesięcy od daty zakupu regulatora.
Producent nie odpowiada za uszkodzenia mechaniczne powstałe z winy użytkownika.
SAMOWOLNE DOKONYWANIE NAPRAW, PRZERÓBEK PRZEZ UŻYTKOWNIKA LUB INNE OSOBY NIEUPRAWNIONE DO ŚWIADCZENIA NAPRAW GWARANCYJNYCH POWODUJE UNIEWAŻNIENIE UPRAWNIENI DO GWARANCJI.
Karta gwarancyjna jest ważna jeśli posiada wpisaną datę sprzedaży potwierdzoną pieczęcią i podpisem sprzedawcy.
Napraw gwarancyjnych i pogwarancyjnych dokonuje wyłącznie producent i na jego adres należy dostarczyć niesprawne egzemplarze.
Ochrona gwarancyjna obejmuje terytorium UE
Gwarancja na sprzedany towar konsumpcyjny nie wyłącza, nie ogranicza, ani nie zawieszają uprawnień kupującego wynikających z niezgodności towaru z umową (Dz. U. nr 141 poz 1176).

UWAGA!

WSZELKIE DOKONANE WE WŁASNYM ZAKRESIE PRZERÓBKI REGULATORA MOGĄ BYĆ PRZYCZYNĄ POGORSZENIA WARUNKÓW BEZPIECZEŃSTWA JEGO UŻYTKOWANIA I MOGĄ NARAZIĆ UŻYTKOWNIKA NA PORAŻENIE PRĄDEM ELEKTRYCZNYM LUB USZKODZENIE ZASILANYCH URZĄDZEŃ

Przewód połączeniowy tego regulatora może być wymieniony wyłącznie przez producenta lub jego autoryzowany zakład serwisowy

UWAGA!

1. PRODUCENT NIE ODPOWIADA ZA USZKODZENIE POWSTAŁE W WYNIKU WYŁADOWAŃ ATMOSFERYCZNYCH.
2. PRZEPIĘĆ W SIECI ENERGETYCZNEJ.
3. SPALONE BEZPIECZNIKI W URZĄDZENIU NIE PODLEGAJĄ WYMIANIE GWARANCYJNEJ.

Data sprzedaży

Pieczęćka i podpis sprzedawcy

NR REJ. GIOŚ: E 0002240WZ

Zużyty sprzęt elektryczny i elektroniczny należy przekazać do wyspecjalizowanego punktu zbiórki, gdzie będzie przyjęty bezpłatnie.

ARGO-FILM
Zakład Gospodarki Odpadami Nr 6
ul. Krakowska 180, 52-015 Wrocław
tel.: 071 794 43 01,
0 515 122 142



TATAREK®

Zakład elektroniczny TATAREK Jerzy Tatarek

50-559 Wrocław, ul. Świeradowska 75,
tel. (071) 367-21-67, 373-14-88, fax 373-14-58; NIP 899-020-21-48;
Konto: BZ WBK S.A. O/WROCLAW 6910901522-0000-0000-5201-9335
www.tatarek.com.pl.; E-mail: tatarek@tatarek.com.pl

3. Zasada działania

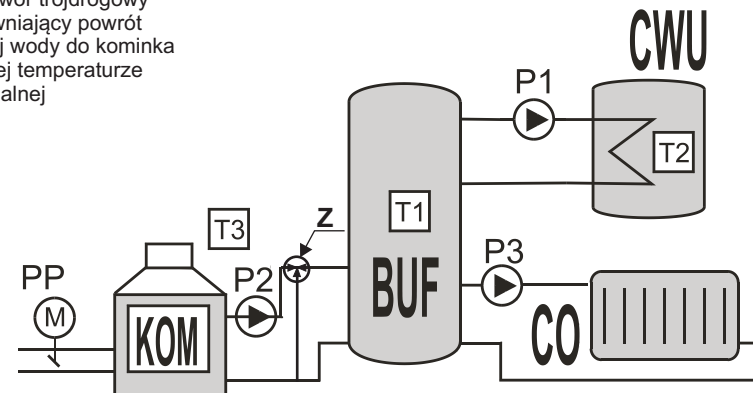
Podstawową funkcją regulatora jest utrzymywanie temperatury w płaszczu wodnym kominka na zadanym poziomie. Zadanie to jest wykonywane poprzez pomiar temperatury (T3) i odpowiednie sterowanie przepustnicą (PP). Temperaturę pracy kominka wyznacza parametr „<20> TempKOM” (patrz PARAMETRY POZIOMU 1). Jeśli temp. kominka (T3) jest wyższa niż ten parametr to przepustnica PP jest stopniowo zamykana, ograniczając dopływ powietrza, a jeśli niższa otwierana. Drugą funkcją jest sterowanie pompą ładującą zbiornik BUFOROWY (P2). Pompa P2 pracuje gdy temperatura kominka przekroczy wartość „ZAŁ BUF” i ponadto jest wyższa od temp. BUFORA (T1) o wartość parametru „<61> DeltaBUF” (patrz PARAMETRY POZIOMU 1).

Trzecią funkcją jest sterowanie pompą ładującą zasobnik ciepłej wody użytkowej CWU (P1). Pompa P1 pracuje gdy temperatura źródła ciepła (BUFOR dla konfiguracji standardowej, KOMINEK dla konfiguracji z buforem typu KOMBI, patrz Rys.1) przekroczy wartość „ZAŁ CWU” i ponadto jest wyższa od temp. zasobnika CWU (T2) o wartość parametru „DeltaCWU” (patrz PARAMETRY POZIOMU 1).

Kolejną funkcją jest sterowanie pompy obiegowej centralnego ogrzewania CO (P3). Pompa obiegowa pracuje gdy temperatura BUFORA przekroczy wartość „ZAŁ CO”. Możliwe jest załączenie funkcji priorytetu CWU patrz opis trybów pracy pompy CO.

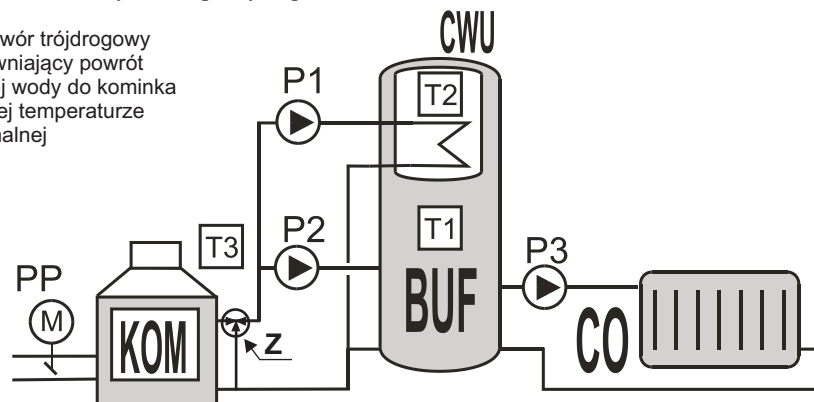
Regulator wyposażony jest w zegar sterujący priorytetem CWU w wybranych porach dnia.

Z - zawór trójdrogowy zapewniający powrót ciepłej wody do kominka o stałej temperaturze minimalnej



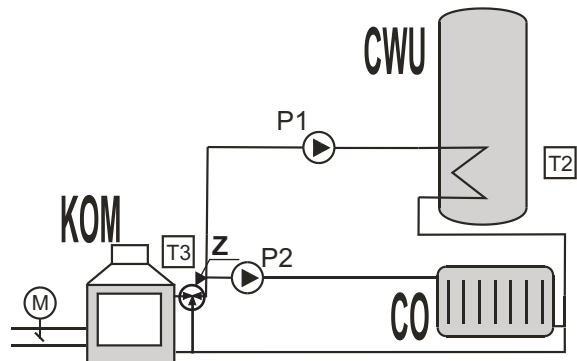
Rys.1a Podstawowy układ pracy regulatora

Z - zawór trójdrogowy zapewniający powrót ciepłej wody do kominka o stałej temperaturze minimalnej



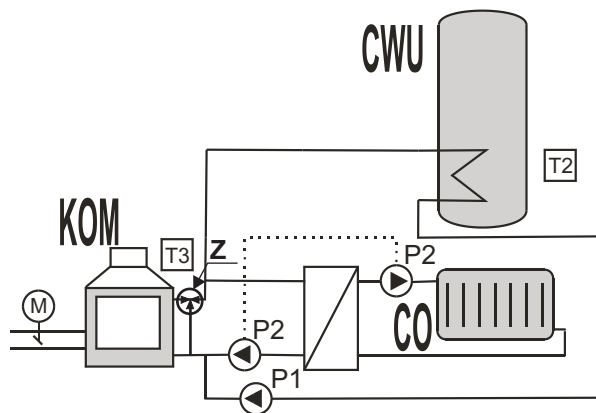
Rys.1b Alternatywny układ pracy buforu typu „kombi” tzn. zasobnik CWU umieszczony wewnątrz BUFORA

Z - zawór trójdrogowy zapewniający powrót ciepłej wody do kominka o stałej temperaturze minimalnej



1c. Poglądowy schemat wykorzystania funkcji regulatora w układzie „zamkniętym”. Pompa P3 i czujnik T1 pozostają wolne do wykorzystania.

Z - zawór trójdrogowy zapewniający powrót ciepłej wody do kominka o stałej temperaturze minimalnej



1d. Poglądowy schemat wykorzystania funkcji regulatora w układzie „otwartym” z wymiennikiem ciepła. Pompa P3 i czujnik T1 pozostają wolne do wykorzystania.

! W przypadku zastosowania bufora typu KOMBI (tzn. zasobnik CWU umieszczony wewnątrz BUFORA) należy zmienić wartość parametru „<93> BUFOR KOMBI” na „ZAŁ” ponieważ dla takiej konfiguracji pompa ładująca CWU pobiera ciepło z kominka a nie z BUFORA (patrz Rys.1)

CWU zasobnik Ciepłej Wody Użytkowej
KOM KOMinek z płaszczem wodnym
BUF zbiornik BUFOROWY
CO instalacja Centralnego Ogrzewania

T1 czujnik temperatury zasobnika BUFOROWEGO
T2 czujnik temperatury zasobnika CWU
T3 czujnik temperatury płaszcza wodnego kominka

P1 pompa ładująca zasobnik CWU
P2 pompa ładująca zbiornik BUFOROWY
P3 pompa obiegowa CO
PP sterowana elektrycznie przepustnica powietrza kominka

DEKLARACJA ZGODNOŚCI CE

Nr ref. 58.RT.01.2007/1/B

ZAKŁAD ELEKTRONICZNY TATAREK Jerzy Tatarek
ul. Świeradowska 75, 50-559 Wrocław

deklaruje z pełną odpowiedzialnością, że:
wyrób: Regulator Obiegu Grzewczego z Kolektorem Słonecznym

model:RT-08G-BUF

spełnia wymagania zasadnicze zawarte w postanowieniach Dyrektywy EMC 2004/108/WE z 15 grudnia 2004 (Ustawa z dnia 13 kwietnia 2007 o kompatybilności elektromagnetycznej) oraz Dyrektywy LVD 2006/95/WE z dnia 21 sierpnia 2007 r (Dz. U. z 2007 Nr 155 poz. 1089) w sprawie zasadniczych wymagań dla sprzętu elektrycznego.

Do oceny zgodności zastosowano następujące normy zharmonizowane:

- PN-EN 60730-2-1: 2002 - Automatyczne regulatory elektryczne do użytku domowego i podobnego- Część 2-1: Wymagania szczegółowe dotyczące regulatorów elektrycznych do elektrycznych urządzeń domowych.
- PN-EN 60730-1: 2012 - Automatyczne regulatory elektryczne do użytku domowego i podobnego- Część 1: Wymagania ogólne.
- PN-EN 55022: 2011 - Kompatybilność elektromagnetyczna (EMC)- Urządzenia informatyczne Charakterystyki zaburzeń radioelektrycznych Poziomy dopuszczalne i metody pomiaru.

Zakład Elektroniczny TATAREK
ma wdrożony system zarządzania i spełnia wymagania normy:
ISO9001: 2000 CERTYFIKAT nr 133/2004 z 01.2004
Polska Izba Handlu Zagranicznego

Ostatnie dwie cyfry roku, w którym naniesiono oznaczenie CE: 12

Miejscowość wystawienia:

Wrocław

Data wystawienia:

17.09.2012

Przedstawiciel producenta:

Mirosław Zasępa

Stanowisko:










Konstruktor

ZMIANA PARAMETRÓW PRACY REGULATORA

Po dokonaniu prawidłowego podłączenia regulatora do właściwych przewodów wg. schematu podłączeniowego dostępnego w instrukcji można dokonać włączenia regulatora przyciskiem sieciowym umieszczonym na głównym panelu sterującym.

Po włączeniu regulator będzie pracował na uśrednionych wartościach fabrycznych, podanych w tabelach zawierających PARAMETRY USTAWIEN tam również podane są wszystkie najważniejsze dla użytkownika dane dotyczące obsługi regulatora.

Sama zmiana wszelkich ustawień odbywa się wyłącznie czterema przyciskami znajdującymi się na głównym panelu regulatora i chcąc dokonać zmiany wybranego z tabeli parametru należy postępować wg podanych wskazówek:

-  Przejść klikając klawiszem WYBORU do ekranu wyświetlającego POZIOM US, na którym oprócz tego opisu będzie podana wartość „0”
-  Potwierdzić chęć wejścia w zmianę parametrów klawiszem ZATWIERDŹ wówczas wartość „0” zacznie mrugać
-  Klawiszem „+” kliknąć odpowiednią ilość razy w zależności od parametru jaki chcemy zmienić jednokrotne kliknięcie pozwoli przejść do parametrów poziomu pierwszego. W okienku zacznie mrugać cyfra „1”
-  Wybór odpowiedniej wartości poziomu ustawień należy potwierdzić klikając klawiszem ZATWIERDŹ. Cyfra „1” zaświeci na stałe.
-  Klikając klawiszem WYBORU przechodzimy wówczas przez poszczególne parametry i wartości tego poziomu. Chcąc np. dokonać zmiany temperatury załączania pompy CO klikamy 2 razy klawiszem WYBORU wyświetli się wówczas opis „T zał POMP”
-  Potwierdzenie chęci zmiany tego parametru dokonujemy klikając klawisz ZATWIERDŹ, wówczas zacznie mrugać cyfra oznaczająca wartość temperaturową pompy (fabrycznie 50)
- Klawiszami  lub  dokonujemy zmiany tej wartości na żądany poziom, przy czym cyfra będzie przez cały czas mrugała
-  Potwierdzamy naszą zmianę przyciskiem ZATWIERDŹ
- Zmieniona wartość została zapisana w pamięci regulatora.

Analogicznie dokonuje się zmiany wszystkich pozostałych parametrów dostępnych dla użytkownika, a opisanych w wymienionych tabelach, które są praktycznie najważniejszą częścią niniejszej instrukcji.

Dokonując każdorazowej zmiany temperatury pracy pomp należy o równoczesnej zmianie temperatury kominka!!! Przyjmuje się, iż temperatura pracy kominka powinna być wyższa od temp. załączenia pomp co najmniej o 3-5°C!!!

Każdą zmianę ustawień warto w początkowej fazie użytkowania regulatora nanieść w wolną rubrykę w tabeli z parametrami ustawień przy właściwym parametrze. Pomoże to w późniejszym czasie w doborze optymalnych ustawień pod kątem instalacji która jest zasilana w Państwa budynku.

3.1 Praca przepustnicy powietrza

Przepustnica reguluje dopływ powietrza do komory spalania, poprzez co umożliwia utrzymywanie temperatury w płaszczu wodnym kominka na zadanym poziomie. Zadanie to jest wykonywane poprzez porównanie temperatury (T3) i temperatury zadanej (parametr „<20> TempKOM”) i odpowiednie przemykanie/otwieranie przepustnicy. Zmiana położenia przepustnicy odbywa się co 20s. Wyłączenie regulatora powoduje automatyczne ustawienie przepustnicy w położeniu spoczynkowym określonym parametrem „<50> PrzepStanWYL” (fabryczna nastawa to 0% - pełne zamknięcie).

3.2 Praca pompy ładującej BUFOR

Regulator steruje pompą ładującą zbiornik BUFOROWY. Pompa BUF (P2) może zostać załączona jeśli temperatura wody w kominku jest wyższa niż zadany próg 48°C (parametr „<60> T.zał.POMPY BUF”) i wyższa niż w zasobniku o 2°C (parametr „DeltaBUF”). Wyłączenie pompy poniżej „<60> T.zał.POMPY BUF” powoduje szybsze nagrzewanie płaszczu wodnego powyżej punktu rosy i w efekcie zwiększenie trwałości kominka.

Regulator zabezpiecza instalację przed zamarzaniem, automatycznie załączając pompę bufora, gdy mierzona temp. jest niższa niż 4°C.

Regulator realizuje posezonowy wybieg pompy pompa załączy się na minutę jeśli nie pracuje przez tydzień.

3.3 Praca pompy CO

Jeśli temperatura bufora przekroczy zadaną wartość 45°C (parametr „<31> T.zał.POMPY CO”), załączy się pompa CO. W czasie ładowania zasobnika ciepłej wody użytkowej pompa CO pracuje cyklicznie (ograniczając ilość ciepła przekazywaną do instalacji CO) gdy ustawiony jest „Priorytet CWU”. Praca cykliczna polega na załączeniu pompy na okres 45sek a następnie zatrzymaniu na czas 4min (parametr „<32> CzasStopCO”).

Regulator zabezpiecza instalację przed zamarzaniem, automatycznie załączając pompę obiegową, gdy mierzona temp. jest niższa niż 4°C.

Regulator realizuje posezonowy wybieg pompy pompa załączy się na minutę, jeśli nie pracuje przez tydzień.

3.4 Praca pompy CWU

Regulator steruje również pompą ładującą zasobnik ciepłej wody użytkowej CWU. Pompa CWU może zostać załączona, jeśli temperatura wody w buforze jest wyższa niż zadany próg 45°C (parametr „<46> T.zał.POMPY CWU”) i wyższa niż w zasobniku o 5°C (parametr „<44> DeltaCWU”).

Pompa CWU załączy się, gdy czujnik temperatury zasobnika wskazuje temperaturę niższą niż 50°C (parametr „<42> TminCWU”) a wyłączy się, gdy wskaże wyższą niż 60°C (parametr „<41> TmaxCWU”).

!Ładowanie zasobnika CWU może być wyłączone w aktywnej strefie EKO, jeśli parametr „<25> CWU w strefie EKO” zostanie ustawiony na WYL.

!Brak czujnika temperatury w zasobniku CWU powoduje ładowanie zasobnika w „ciemno”. Pompa CWU załączy się, gdy temperatura wody w płaszczu kominka osiągnie wartość zadaną lub będzie wyższa niż 50°C (parametr <42> „TminCWU”).

Po zakończeniu ładowania CWU pompa może pracować przez pewien czas (parametr „<45> CzasWybieguCWU) co zapobiega wzrostowi temperatury w płaszczu kominka, zwłaszcza w porze letniej, gdy nie pracuje pompa CO.

Regulator realizuje posezonowy wybieg pompy pompa załączy się na minutę, jeśli nie pracuje przez tydzień.

3,5 Priorytet CWU i tryb letni

W regulatorze można ustawić „TrybCWU” uzyskując różne strategie pracy. Możliwe tryby to:
WYŁ pompa CWU wyłączona. Możliwa praca pompy CO



LATO wyłączenie obiegu grzewczego w porze letniej (pompa CO nie pracuje). Kominiek pracuje tylko w funkcji przygotowania CWU.



ZAŁ - praca standardowa (równoległa praca pomp) bez wyróżniania obwodu CWU



PRIO - szybsze osiągnięcie gotowości zasobnika CWU poprzez ograniczenie odbioru ciepła przez obieg grzewczy. Pompa CO pracuje cyklicznie. Wyłączenie pompy CWU po naładowaniu zbiornika powoduje powrót do zwykłego działania pompy CO.



ZEGAR - poza strefami czasowymi \$1...\$3 pompa pracuje jak w trybie ZAŁ a w strefie czasowej jak PRIO



SPEC - poza strefami czasowymi \$1...\$3 pompa pracuje jak w trybie ZAŁ a w strefie czasowej jak PRIO. Dodatkowo w czasie ładowania zasobnika temperatura zadana płaszczą wodnego kominika jest podwyższana do 65°C (parametr „<43> TładCWU”).

! W przypadku zastosowania bufora typu KOMBI (tzn. zasobnik CWU umieszczony wewnątrz BUFORA, parametr „<93> BUFOR KOMBI=ZAŁ”) Priorytet CWU można spotęgować ustawiając parametr „<62>Priorytet CWU/BUF=ZAŁ”. Spowoduje to również cykliczną pracę pompy BUFORA(P2) w czasie ładowania CWU.

3.6 Wyjście „STEROWANIE”

Regulator wyposażony jest w przekaźnik STEROWANIE którego styki można wykorzystać np. do wyłączenia innego źródła ciepła gdy pracuje kominiek. Dokładniej funkcję przekaźnika definiuje parametr „<12> PrzekSTER” (patrz PARAMETRY POZIOMU 3)



Przekaźnik STEROWANIE wyłączony.



Przekaźnik STEROWANIE załączony.

4. Obsługa regulatora

Na panelu sterowania (Rys.2) znajdują się elementy kontrolujące pracę regulatora. W stanie wyłączenia świeci się jedynie pomarańczowa lampka kontrolna (7) stanu czuwania a na wyświetlaczu graficznym podana jest temperatura płaszczą kominika i aktualny czas. Załączenie regulatora nastąpi po przyciśnięciu ZAŁ/WYŁ (3). Aby wyłączyć regulator należy ponownie przycisnąć ZAŁ/WYŁ (3) i przytrzymać przez ok. 1 sek. W przypadku zaniku napięcia zasilającego regulator automatycznie powraca do stanu przed zanikiem.

Stan urządzenia prezentowany jest na wyświetlaczu graficznym (2). Wyświetlane ekrany informują o pracy urządzeń, temperaturze czujników, umożliwiają zmianę parametrów itp. Zmianę ekranu dokonuje się naciskając przycisk WYBIERZ (7). Jeśli jest to ekran umożliwiający zmianę parametru należy przycisnąć USTAW (6). Zacznie mrugać pole parametru którego wartość można zmienić przyciskając „+” (4) lub „-” (5). Jeśli na danym ekranie jest więcej pól parametrów (np. ustawianie godzin i minut zegara) to przechodzimy między nimi przyciskiem WYBIERZ (7). Przyciskiem USTAW (6) zatwierdzamy zmiany - pole parametru przestaje mrugać. Zmieniony parametr nie potwierdzony w przeciągu 10 sekund nie jest przyjęty przez regulator - pole przestaje mrugać i przywracana jest poprzednia jego wartość.

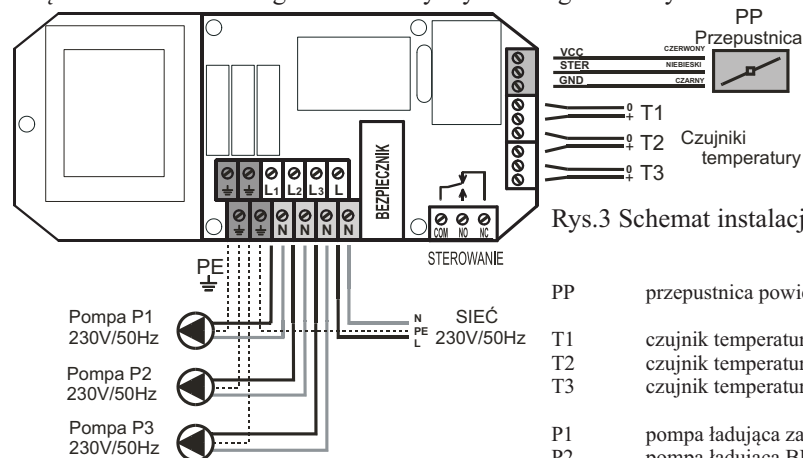
5. Instalowanie regulatora

! REGULATOR ZASILANY JEST Z SIECI 230V/50Hz. WSZELKIE MANIPULACJE ZWIĄZANE Z INSTALACJĄ POWINNY BYĆ WYKONYWANE PRZY ODŁĄCZONYM ZASILANIU

! REGULATOR NALEŻY PODŁĄCZYĆ DO SIECI Z PRZEWODEM ZERUJĄCYM Z UŻYCIEM URZĄDZENIA RÓŻNICOWEGO ODCINANIA ZASILANIA ZGODNIE Z OBOWIĄZUJĄCYMI PRZEPISAMI

! PRODUCENT NIE ODPOWIADA ZA SZKODY WYNIKŁE Z NIEPRAWIDŁOWEGO UŻYTKOWANIA REGULATORA

Połączenie elementów regulatora należy wykonać zgodnie z rys.3.



Rys.3 Schemat instalacji elektrycznej

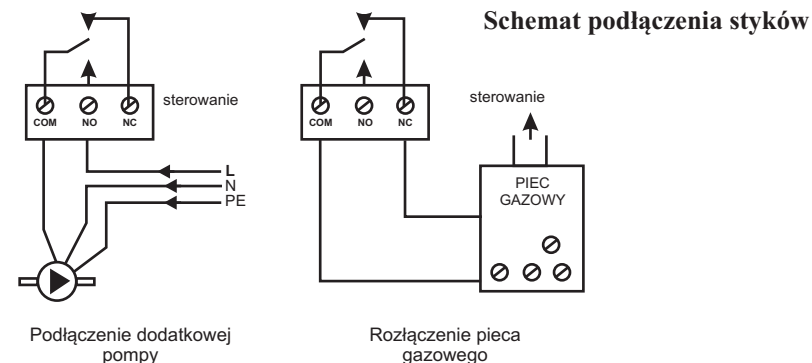
PP	przepustnica powietrza
T1	czujnik temperatury zbiornika BUFOROWEGO
T2	czujnik temperatury zasobnika CWU
T3	czujnik temperatury płaszczą wodnego kominika
P1	pompa ładująca zasobnik CWU z BUFORA
P2	pompa ładująca BUFOR
P3	pompa obiegowa CO

Wtyk na kostce podłączeniowej opisany jako „STER”, umożliwia podłączenie różnych rodzajów urządzeń sterujących pracą innego źródła ciepła które chcemy rozłączać wg. parametru wybranego w tabeli ustawień. Samo połączenie jest nieaktywne (bez napięciowe) i można je zastosować do obsługi urządzeń wykorzystując styki jako zwierne lub rozwiernie.

Przy połączeniu **zwiernym** - podłączamy COM+NO,

Przy połączeniu **rozwiernym** - COM+NC.

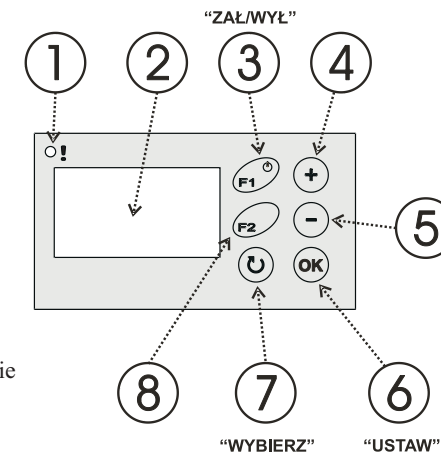
Styk ten można wykorzystać również do obsługi dowolnego urządzenia elektrycznego, jak pompa czy elektrozawór (pamiętając że jest to styk bez napięciowy czyli należy to urządzenie zasilac niezależnie podając napięcie na nie poprzez te styki) o mocy maksymalnej do 500W.



Przykładowa zmiana parametru „<50> PrzepStanWYŁ” określającego położenie przepustnicy w stanie wyłączenia zasilania (parametr poziomu 3). Przcisnąć:

- Wielokrotnie „WYBIERZ” aż pojawi się ekran ustawiania parametrów „PoziomUS 0”
- „USTAW” > zacznie mrugać „0”
- trzykrotnie „+” -> mruga „3”
- „USTAW” -> przestaje mrugać „3” (wybrano parametry poziomu 3)
- „WYBIERZ” -> wyświetli się „<50> PrzepStanWYŁ” (aktualna wartość)
- „USTAW” -> zacznie mrugać aktualna wartość którą chcemy zmienić
- „+/-”-, -> ustawiamy nową wartość
- „USTAW” -> zatwierdzenie nowej wartości
- Wielokrotnie „WYBIERZ” aż pojawi się ekran końca ustawiania parametrów „***”

Przycisk F2 - ESC (8) powoduje zaniechanie bieżącej czynności i przejście do ekranu kominka.



Rys.2 Widok panelu sterowania

1. Lampka statusu regulatora: awarii (czerwona), czuwania (pomarańczowa), pracy (zielona), pracy w trybie ręcznym MANUAL (mruga zielona)
2. Wyświetlacz graficzny
3. Przycisk F1+ włączania zasilania
4. Przycisk zwiększania wartości
5. Przycisk zmniejszania wartości
6. Przycisk zatwierdzania zmian
7. Przycisk wyboru parametru
8. Przycisk F2 (ESC - powrót do ekranu głównego)

4.1 Strefy czasowe

Regulator wyposażony jest w zegar, co umożliwia automatyczną zmianę sposobu pracy o różnych porach. W cyklu dobowym wyznaczono pięć stref : **\$1**, **\$2**, **\$3**, **e4**, **e5**. Strefę charakteryzują czas rozpoczęcia (OD) i czas zakończenia (DO). Jednakowy czas rozpoczęcia i zakończenia strefy oznacza, że strefa jest nieaktywna nie zmienia nastaw regulatora. Strefy czasowe mogą „zachodzić” na siebie, obowiązują wtedy ustawienia dla aktywnej strefy o wyższym numerze

W regulatorze fabrycznie ustawiony jest następujący program stref:

STREFA \$1	OD 6.00 DO 8.00
STREFA \$2	OD 14.00 DO 17.30
STREFA \$3	OD 20.00 DO 22.30
STREFA e4	OD 23.00 DO 5.00
STREFA e5	OD 8.00 DO 13.30

Strefy **\$1...\$3** dotyczą priorytetowej pracy pompy ładującej zasobnik CWU w trybie ZEGAR i SPEC (patrz p.2.4)

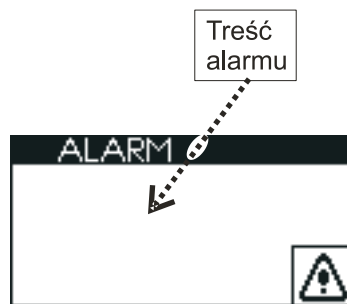
Strefy **e4...e5** umożliwiają obniżenie temperatury zadanej kominka o wartość parametru „<22> TempEKO” w porach zmniejszonego zapotrzebowania na ciepło. Jeśli parametr „<25> CWU w strefie EKO” zostanie ustawiony na WYŁ to w aktywnych strefach EKO ładowanie zasobnika CWU będzie wyłączone.

! W FABRYCZNYCH USTAWIENIACH STREFY CZASOWE SĄ NIEAKTYWNE, ŻEBY JE AKTYWOWAĆ NALEŻY ZMIENIĆ WARTOŚĆ PARAMETRU „<14> Strefy czasowe” na ZAŁ

4.2 Ekran

Ekran alarmów nie jest widoczny dopóki nie zaistnieje jedna z sytuacji alarmowych:

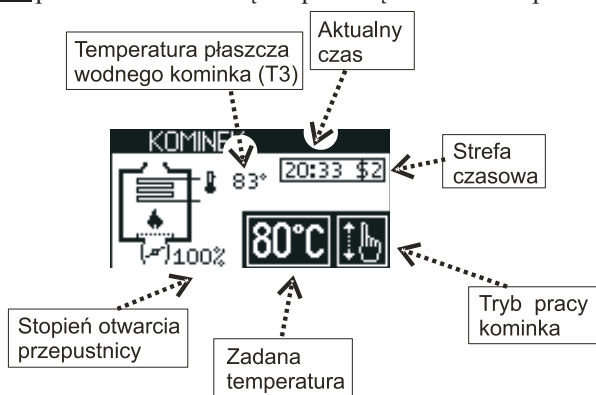
1. Uszkodzenie czujnika T1 (BUFOR). Pojawia się napis „Czujnik temp. BUF (T1) uszkodzony”.
2. Uszkodzenie czujnika T2 (CWU). Pojawia się napis „Czujnik temp. CWU (T2) uszkodzony” Alarm nie występuje, jeśli czujnik nie jest zainstalowany
3. Uszkodzenie czujnika T3 (kominka). Pojawia się napis „Czujnik temp. KOM (T3) uszkodzony”
4. Przekroczenie dopuszczalnej temperatury kominka /„Za wysoka temp. KOM”/ ustawianej parametrem „<21> T.ALARMU”
5. Przekroczenie dopuszczalnej temperatury bufora /„Za wysoka temp. BUF”/ ustawianej parametrem „<24> T.ALARMU BUF”



Sytuacji alarmowej towarzyszy przerywany sygnał dźwiękowy, który można skasować przyciskiem USTAW.

W sytuacji alarmu przekroczenia temperatury załączy się pompa BUF/CO aby wystudzić kominiek/bufor.

Ekran pracy kominka przedstawia aktualną temperaturę kominka i stopień otwarcia przepustnicy.



Jest to ekran stabilny tzn. żeby go zmienić trzeba przycisnąć WYBIERZ.

W czasie wyświetlania tego ekranu możliwe jest zmiana temperatury zadanej kominka (parametr „<20> TempKOM”). Po przyciśnięciu USTAW (6) mruga temperatura zadana, której wartość można zmienić przyciskami „+”(4) lub „-”(5). Ponowne przyciśnięcie USTAW zatwierdza zmiany.

W czasie obowiązywania czasowej strefy ekonomicznej „e4” lub „e5” wyświetlana temperatura jest skorygowana o wartość obniżenia (parametr „<22> TempEKO”), o czym przypomina znak minus zamiast °C.

W czasie ładowania zasobnika CWU w trybie „TrybCWU=SPEC” temperatura zadana jest automatycznie podwyższana do wartości parametru „<43> TladCWU”, o czym przypomina znak plus zamiast °C.

Jeśli ustawiony jest tryb pracy ręcznej (TrybKOM=MAN, mruga zielona lampka statusowa (7)) możliwe jest ręczneysterowanie przepustnicy - „+”(4) spowoduje otwieranie przepustnicy (jeden krok 10%) a „-”(5) zamykanie.

Przykłady haseł:

1. Regulator został zainstalowany z wyłączonym hasłem. Użytkownik może wprowadzić własne hasło np. „1234”. Od tego momentu ważnych parametrów nie da się zmienić bez odblokowania hasła (tzn. ponownego ustawienia hasła „1234”) Po dokonaniu zmian istotnych parametrów użytkownik może pozostawić regulator „odblokowany”, ustawić dowolne nowe hasło lub wprowadzić „9999” co spowoduje ponowne aktywowanie hasła „1234”
2. Producent przekazał regulator z ustawionym hasłem. Użytkownik nie ma możliwości ingerowania w istotne parametry. Serwis ma możliwość zmiany nastaw za pomocą własnego „tajnego” hasła. Serwisant na koniec wprowadza swoje „tajne” hasło lub „9999”, użytkownik nadal nie ma dostępu do istotnych parametrów
3. Producent przekazał regulator z ustawionym hasłem. Użytkownik nie ma możliwości ingerowania w istotne parametry. Serwisant ma możliwość zmiany nastaw za pomocą własnego „tajnego” hasła. Serwisant na koniec pozostawia regulator „odblokowany”. Użytkownik ma dostęp do istotnych parametrów, może wprowadzić własne hasło jak w przykładzie nr 1.
4. Producent przekazał regulator z ustawionym hasłem. Użytkownik nie ma możliwości ingerowania w istotne parametry. Serwisant ma możliwość zmiany nastaw za pomocą własnego „tajnego” hasła. Serwisant na koniec ustawia hasło np. „1234” i ujawnia je użytkownikowi. Użytkownik ma dostęp do istotnych parametrów, ale bez znajomości hasła inne osoby nie mogą dokonywać zmian.
5. Użytkownik ma odblokowany regulator lub własne hasło. Serwisant decyduje, że użytkownik jednak nie powinien mieć dostępu do istotnych parametrów. Serwisant blokuje regulator swoim „tajnym” hasłem powoduje to skasowanie hasła użytkownika i zablokowanie regulatora
6. Serwisant nie musi znać hasła użytkownika. Zawsze może posłużyć się swoim „tajnym” hasłem a na koniec zablokować „9999” co spowoduje ponowne aktywowanie hasła użytkownika

PARAMETRY POZIOMU 3 PARAMETRY MOŻNA ZMIENIAĆ PRZY ODBLOKOWANYM HASŁE					
NR	NAZWA	ZAKRES	WARTOŚĆ FABRYCZNA	NASTAWA	FUNKCJA
50	PrzepStan WYŁ	0...100%	0%		Położenie przepustnicy w stanie wyłączenia zasilania (0%- pełne zamknięcie, 100% pełne otwarcie)
32	CzasStop CO	1...30min	4min		Czas przerwy pompy CO w trybie pracy cyklicznej. Po upływie tego czasu pompa łączy się na 45 sek
33	Histereza POMP	1...10 °C	1 °C		Histereza temperatury załączania/wyłączenia pomp. Różnica temperatury między załączeniem a wyłączeniem pomp. Zapobiega częstym przełączeniom, zwłaszcza gdy w układzie grzewczym jest drugie źródło ciepła.
61	DeltaBUF	-10...+10°C	1 °C		Minimalna różnica temperatur kominka i BUFORA konieczna do pracy pompy P2(BUF). Wielkości ujemne mają zastosowanie dla dużych buforów z
62	Priorytet CWU/BUF	WYŁ/ ZAŁ	WYŁ		WYŁ – pompa ładująca BUFOR pracuje standardowo ZAŁ – cykliczna praca pompy ładującej BUFOR w czasie priorytetowego ładowania CWU (tylko w przypadku BUFORA KOMBI tzn dla parametru <93>=ZAŁ)
63	CzasWybieguBUF	0...30min	1min		Czas wybiegu pompy bufora. Przedłużenie czasu pracy pompy po zakończeniu ładowania bufora.
45	CzasWybieguCWU	0...10min	0min		Czas wybiegu pompy CWU. Przedłużenie czasu pracy pompy po zakończeniu ładowania CWU.
21	Temp ALARMU	75...95 °C	85 °C		Temp. kominka po przekroczeniu której nastąpi sygnalizacja alarmu
24	Temp ALARMU BUF	75...95 °C	85 °C		Temp. bufora po przekroczeniu której nastąpi sygnalizacja alarmu
23	TempWyłKOM	5...25 °C	10 °C		Obniżenie Temp. kominka w stosunku do temp zadanej po przekroczeniu której nastąpi odliczanie czasu 30min do wyłączenia kominka (warunek stopu przy TrybKOM=AUTO)
12	PrzekSTER	2...6	2		Załączenie przełącznika STEROWANIE gdy 0 Temp. kominka wyższa niż „Temp Przek.STER” 1 Temp. BUF wyższa niż „Temp Przek.STER” 2 Temp. CWU wyższa niż „Temp Przek.STER” 3 Pracuje pompa BUF (P2) 4 Pracuje pompa CWU (P1) 5 Pracuje pompa CO (P3) 6 Załączony jest ALARM (patrz „Ekran alarmów”)
16	Temp Przek.STER	5...95 °C	60 °C		Temp. graniczna przy której zadziała przełącznik STEROWANIE (w zależności od funkcji <12> „PrzekSTER”)
51	TypPrzep	1...2	1		Typ sterowania przepustnicy 1 Sterowanie ciągłe – siłownik przepustnicy stale aktywny 2 Sterowanie dynamiczne – siłownik przepustnicy aktywny tylko w momentach kiedy jest wymagana zmiana położenia przepustnicy

! Nr parametru pełni rolę pomocniczą służy do jednoznacznej identyfikacji nazwy np. dla różnych wersji językowych.

PARAMETRY POZIOMU 4					
NR	NAZWA	ZAKRES	WARTOŚĆ FABRYCZNA	NASTAWA	FUNKCJA
90	NRprod	0...n	1		Numer zestawu parametrów – zależy od producenta kominka .
91	Reset	WYŁ/ ZAŁ	WYŁ		Ustawienie wartości ZAŁ powoduje powrót wszystkich parametrów do nastaw fabrycznych i restart regulatora
92	HASŁO	0...9999	0000		„0000” WYŁĄCZONE HASŁO „----” ZAŁĄCZONE HASŁO
93	BUFOR KOMBI	WYŁ/ ZAŁ	WYŁ		WYŁ – standardowy układ pracy (rys1a) ZAŁ – praca z buforem kombi (CWU wewnątrz BUFORA)
99	Ekran Serwis	WYŁ/ ZAŁ	WYŁ		Wartość ZAŁ powoduje dodanie ekranu diagnostycznego przydatnego dla serwisu

.Hasło.

Zmiany istotnych parametrów są możliwe przy odblokowanym hasle. Aby odblokować hasło należy wprowadzić właściwą wartość kolejnych cyfr przyciskami „+/-”, przyciskiem „WYBIERZ” zmienić pozycje cyfr a „USTAW” zakończyć procedurę wprowadzania. Odblokowane hasło ustawione jest na wartość „0000”. Ponowne wejście w procedurę zmiany hasła spowoduje ustawienie nowego hasła.

! HASŁO „9999” MA ZNACZENIE SPECJALNE POWODUJE PONOWNE AKTYWOWANIE POPRZEDNIEGO HASŁA (JEŚLI BYŁO USTAWIONE) BEZ JEGO UJAWNIANIA

! HASŁO SERWISU PRODUCENTA JEST STAŁE, NIEZALEŻNE OD HASŁA UŻYTKOWNIKA - NIE POWINNO BYĆ UJAWNIANE UŻYTKOWNIKOWI. ZAMIAST TEGO SERWIS MOŻE USTAWIĆ UŻYTKOWNIKOWI JEGO WŁASNE HASŁO.

Możliwe tryby pracy kominka to:

Zasadniczym i powtarzalnym trybem palenia jest tryb „ZAŁ” przy każdorazowym dołożeniu opału cykl palenia będzie automatycznie inicjowany bez konieczności żadnej dodatkowej ingerencji.

Przy ostatnim dołożeniu powinno się z kolei przejść do trybu pracy jednorazowej określonego jako „AUTO”, który zapewni całkowite automatyczne zamknięcie przepustnicy po zakończeniu procesu palenia.



MAN- Sterowanie automatyczne zablokowane - możliwe sterowana tylko ręczne. Zielona lampka statusowa (1) mruga



WYŁ- Ustawienie przepustnicy w położenie spoczynkowe (określone parametrem „stanWYŁ”). Zielona lampka statusowa (1) nie świeci



AUTO- Cykl automatyczny rozpalanie - praca wygaszanie. Praca automatyczna startowana jest poprzez naciśnięcie przycisku „ZAŁ/WYŁ” (3). Zielona lampka statusowa (7) świeci w czasie pracy kominka i wyłącza się po wykryciu stanu wygaśnięcia.



ZAŁ- Przepustnica jest sterowana automatycznie w celu stabilizacji temperatury w płaszczu wodnym. Zielona lampka statusowa (1) świeci

Praca automatyczna startowana jest poprzez naciśnięcie przycisku „ZAŁ/WYŁ” (3). Przepustnica jest otwierana. W przeciągu 2godz kominek powinien się rozpaść i osiągnąć temperaturę zadaną stabilizowaną ruchami przepustnicy. Od tego momentu spadek temperatury ponad 10 °C (parametr „<23> TempWyłKOM”) utrzymujący się przez 30min jest traktowany jako wygaśnięcie kominka. Regulator kończy cykl pracy ustawiając przepustnicę w położenie spoczynkowe. Ponowne użycie przycisku „ZAŁ/WYŁ” startuje kolejny cykl pracy. Zielona lampka statusowa (1) świeci w czasie pracy kominka i wyłącza się po wykryciu stanu wygaśnięcia.



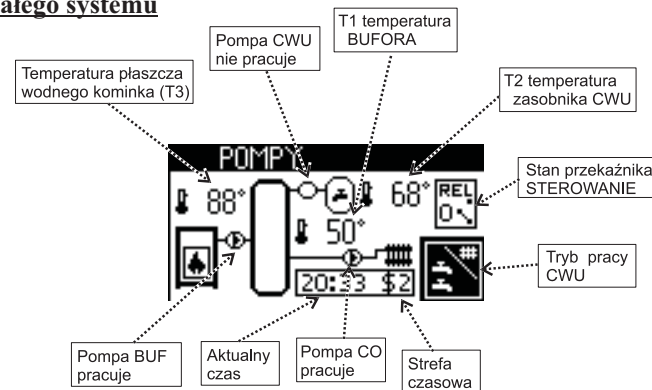
Ikona pracy AUTO w czasie oczekiwania na start nowego cyklu (tzn przed jego początkiem, albo po zakończeniu)

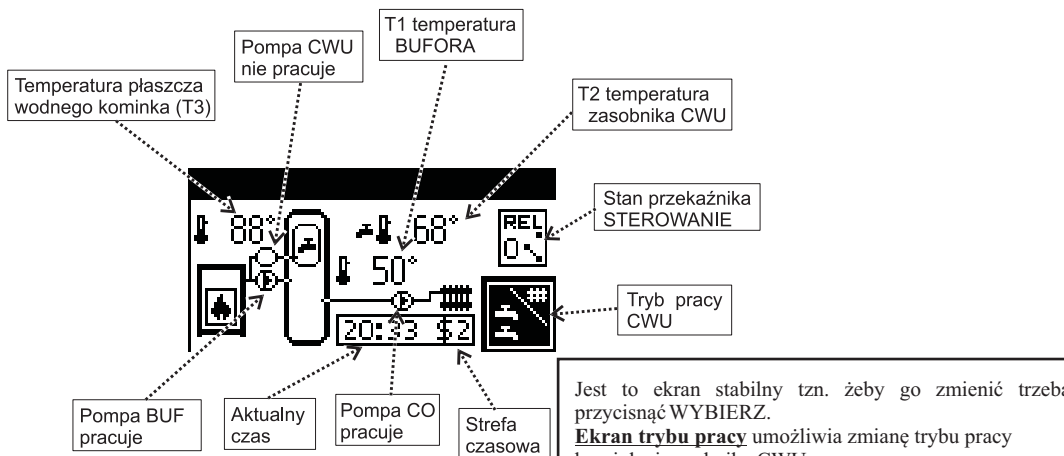


Ikona pracy AUTO w czasie trwania cyklu.

Jest to ekran stabilny tzn. żeby go zmienić trzeba przycisnąć WYBIERZ.

Ekran pracy całego systemu





Ekran pracy pomp dla alternatywnego układu pracy BUFOR KOMBI.

Ekran zegara

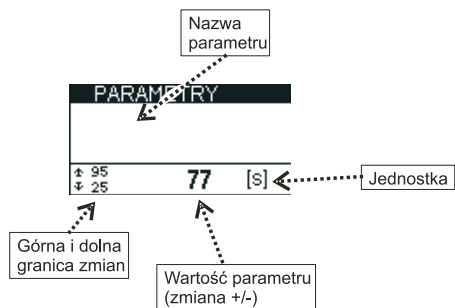


Ekran przedstawia aktualny czas i numer obowiązującej strefy czasowej.

Korekta czasu jest możliwa po przyciśnięciu USTAW(6), w efekcie czego zacznie mrużyć pole minut. Mrużąc wartość można zmienić przyciskając „+” lub „-”. Naciskając przycisk WYBIERZ (7) przechodzimy do pola godzin (które również można zmienić „+/-”). Przyciśnięcie USTAW zatwierdza zmiany (pole zegara przestanie mrużyć).

Ekran ustawiania parametrów

Na pierwszym ekranie parametrów znajduje się nazwa „Poziom Parametrów” z przyporządkowaną wartością „0” co oznacza, że parametry nie są dostępne. Po zmianie poziomu na „1” „2” „3” lub „4” kolejne ekrany pokazują wartości parametrów. Ostatni ekran zawiera „****” po którym następuje zakończenie funkcji ustawiania parametrów i powrót do opisanych wcześniej ekranów.

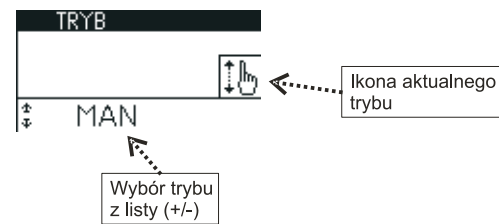


Jest to ekran stabilny tzn. żeby go zmienić trzeba przycisnąć WYBIERZ.

Ekran trybu pracy umożliwia zmianę trybu pracy kominka i zasobnika CWU

Możliwe tryby pracy kominka to (opisane wcześniej): MAN/ WYŁ/ AUTO/ ZAŁ

Możliwe tryby pracy zasobnika CWU to (opisane wcześniej): WYŁ/ LATO/ ZAŁ/ PRIO/ ZEGAR/ SPEC



PARAMETRY POZIOMU 1

NR	NAZWA	ZAKRES	WARTOŚĆ FABRYCZNA	NASTAWA	FUNKCJA
20	TempKOM	45...85 °C	55 °C		Temperatura zadana kominka utrzymywana przez regulator.
31	T zał POMPY CO	30...75 °C	45 °C		Minimalna temp. BUFORA, przy której może załączyć się pompa P3(CO)
41	Tmax CWU	30...99 °C	60 °C		Maksymalna temp. zasobnika CWU. Przekroczenie wyłącza pompę ładującą
42	Tmin CWU	30...99 °C	50 °C		Minimalna temp. zasobnika CWU. Przekroczenie załącza pompę ładującą
43	T ład CWU	30...99 °C	65 °C		Temperatura zadana kominka ustawiana automatycznie w przypadku ładowania zasobnika CWU w trybie priorytetowym TrybCWU=SPEC
44	DeltaCWU	1...10 °C	2 °C		Minimalna różnica temperatur bufora i zasobnika CWU konieczna do pracy pompy P1(CWU). Dla konfiguracji z BUFOREM KOMBI (parametr <93>) pompa CWU pobiera ciepło z kominka i wtedy jest to min różnica temperatur kominka i zasobnika
46	T zał POMPY CWU	30...75 °C	45 °C		Minimalna temp. BUFORA, przy której może załączyć się pompa P1(CWU). Dla konfiguracji z BUFOREM KOMBI (parametr <93>) pompa CWU pobiera ciepło z kominka i wtedy jest to minimalna temperatura kominka.
60	T zał POMPY BUF	30...75 °C	48 °C		Minimalna temp. kominka, przy której może załączyć się pompa P2(BUF)
10	Sygnal	WYŁ/ZAŁ/ZAŁ+ALARM	ZAŁ+ALARM		WYłączenie dźwiękowej sygnalizacji ZAŁłączenie dźwięków ZAŁ+ALARM załączenie dźwięków i alarmów
11	Język	polski/english/deutsch	polski		
13	Podświetlanie ekranu LCD	WYŁ/ZAŁ	WYŁ		WYŁ- podświetlanie ekranu działa przez 2min od ostatniego naciśnięcia klawisza ZAŁ- podświetlanie ekranu działa ciągle, gdy regulator jest załączony. Wyłączenie podświetlenia oznacza, że przyjmuje ono wartość określoną następnym parametrem <15>
15	Podświetlanie ekranu LCD - miń	0...25%	10%		Minimalny poziom podświetlenia ekranu LCD (ma znaczenie przy LCD negatywowym). Wartość „0%” oznacza pełne wyłączenie.

PARAMETRY POZIOMU 2

NR	NAZWA	ZAKRES	WARTOŚĆ FABRYCZNA	NASTAWA	FUNKCJA
14	Strefy czasowe	WYŁ/ZAŁ	WYŁ		WYŁ- mechanizm stref czasowych wyłączony ZAŁ- strefy czasowe aktywne wg nastaw poniżej tzn. <70>...<79> i <22>
70	Strefa1 od	0:00..23:45	6:00		Pora rozpoczęcia 1 strefy czasowej
71	Strefa1 do	0:00..23:45	8:00		Pora zakończenia 1 strefy czasowej
72	Strefa2 od	0:00..23:45	14:00		Pora rozpoczęcia 2 strefy czasowej
73	Strefa2 do	0:00..23:45	17:30		Pora zakończenia 2 strefy czasowej
74	Strefa3 od	0:00..23:45	20:00		Pora rozpoczęcia 3 strefy czasowej
75	Strefa3 do	0:00..23:45	22:30		Pora zakończenia 3 strefy czasowej
76	StrefaEKO4 od	0:00..23:45	23:00		Pora rozpoczęcia 4 strefy czasowej – ekonomicznej
77	StrefaEKO4 do	0:00..23:45	5:00		Pora zakończenia 4 strefy czasowej – ekonomicznej
78	StrefaEKO5 od	0:00..23:45	8:00		Pora rozpoczęcia 5 strefy czasowej – ekonomicznej
79	StrefaEKO5 do	0:00..23:45	13:30		Pora zakończenia 5 strefy czasowej – ekonomicznej
22	Temp EKO	-1...-9 °C	-5 °C		Obniżenie Temp. kominka w stosunku do temp zadanej w czasie trwania czasowej strefy ekonomicznej „e4” lub „e5”
25	CWU w strefie EKO	WYŁ/ZAŁ	ZAŁ		WYŁ- w czasie trwania strefy EKO ładowanie CWU wyłączone ZAŁ- w czasie trwania strefy EKO ładowanie CWU załączone

! PARAMETRY DOSTOSOWUJĄ REGULATOR DO WŁAŚCIWOŚCI KOMINKA I INSTALACJI CO. ICH ZMIANA POWINNA BYĆ UZGODNIONA Z PRODUCENTEM KOMINKA. NIEPRZEMYŚLANE ZMIANY MOGĄ SPOWODOWAĆ NIESTABILNĄ I NIEEFEKTYWną PRACĘ SYSTEMU.