

INSTRUKCJA OBSŁUGI*wersja programu 1.2 (02.2015 od programu v1.2)***RT-08 G BUFOR TATAREK**

**REGULATOR OBIEGU GRZEWczego DO KOMINKÓW I
PALENISK WODNYCH
ZE STEROWANIEM PRZEPUSTNICĄ POWIETRZA
DOLOTOWEGO**



TATAREK®**TATAREK Sp. z o.o.**

50-559 Wrocław, ul. Świeradowska 75,

tel. (071) 367-21-67, 373-14-88, fax 373-14-58; NIP 899-278-63-72;

Konto: BZ WBK S.A. O/WROCŁAW 6910901522-0000-0000-5201-9335

www.tatarek.com.pl.; E-mail: tatarek@tatarek.com.pl

TATAREK®**TATAREK Sp. z o.o.**

50-559 Wrocław, ul. Świeradowska 75,

tel. (071) 367-21-67, 373-14-88, fax 373-14-58; NIP 899-278-63-72;

Konto: BZ WBK S.A. O/WROCŁAW 6910901522-0000-0000-5201-9335

www.tatarek.com.pl.; E-mail: tatarek@tatarek.com.pl

Spis treści:

1. Zasada działania	3
2. Podstawowe dane techniczne regulatora	4
3. Wyposażenie regulatora	4
4. Informacje dotyczące montażu regulatora	6
4.1 Zalecane przewody do podłączenia urządzeń	6
4.2 Ważne zalecenia montażowe	6
5. Podłączenie regulatora-schemat elektryczny	7
6. Praca regulatora - fazy pracy	9
6.1 Praca przepustnicy powietrza	9
6.2 Praca pompy ładującej bufor	9
6.3 Praca pompy CO	9
6.4 Praca pompy CWU	10
6.5 Wyjście "STEROWANIE"	10
7. Obsługa regulatora - panel główny	11
8. Ekrany obsługi regulatora	12
8.1 Ekran pracy kominka	12
8.2 Ekran pracy systemu grzewczego	13
8.3 Ekran trybu pracy kominka	14
8.4 Ekran trybu obsługi CWU	15
8.5 Ekran zegara	16
8.6 Ekran zmiany parametrów	16
8.7 Ekran alarmów	17
9. Strefy czasowe	17
10. Zmiana parametrów pracy regulatora	18
11. Parametry poziomów	19-22
12. Hasło	23
Warunki gwarancji	25
Deklaracja zgodności	22

OSTRZEŻENIE!!!

INFORMUJEMY, IŻ OFEROWANY REGULATOR MOŻE BYĆ ZASTOSOWANY WYŁĄCZNIE DO URZĄDZEŃ DO TEGO PRZYSTOSOWANYCH, JAK RÓWNIEŻ MUSZĄ BYĆ ZACHOWANE WSZELKIE WYMOGI ZGODNE Z NORMAMI TECHNICZNYMI I OBOWIĄZUJĄCYM PRAWEM BUDOWLANYM, DOTYCZĄCE POPRAWNOŚCI WYKONANIA INSTALACJI ZDUŃSKICH I GRZEWCZYCH OBSŁUGUJĄCYCH WKŁADY KOMINKOWE.

NIEWŁAŚCIWE ZASTOSOWANIE REGULATORA MOŻE PROWADZIĆ DO USZKODZENIA SAMEGO REGULATORA, JAK RÓWNIEŻ W SKRAJNYCH PRZYPADKACH WKŁADU KOMINKOWEGO, ORAZ INSTALACJI GRZEWCZEJ OBSŁUGIWANEJ PRZEZ KOMINEK, WRAZ Z URZĄDZENIAMI Z NIĄ WSPÓŁPRACUJĄCYMI

2. Podstawowe dane techniczne regulatora

Zasilanie	230V/50Hz
Pobór mocy bez obciążenia	5W
Maksymalna moc przyłączeniowa	750W
Warunki pracy	0-50 °C, wilgotność 10-90% bez kondensacji
Stopień ochrony	IP41
Bezpiecznik	6,3A/250V
Ilość wyjść sterujących pompami	3 * 250W/230V/50Hz
Ilość wyjść sterujących beznapięciowych	1
Ilość wyjść sterujących napędem przepustnicy	1 * 5V/500mA/DC
Ilość czujników temperatury wody	3 * KTY81 (0...+100 °C)
Dokładność pomiaru temperatury	2 °C
Rozdzielczość pomiaru temperatury	0,5 °C
Ilość stref czasowych	4

3. Wyposażenie regulatora

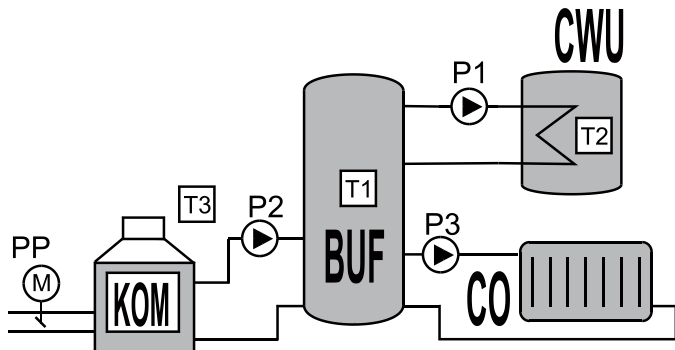
Regulator jest oferowany w zestawie zapewniającym pełną obsługę paleniska.

W skład zestawu wchodzi:

- Moduł sterujący
- Ramka maskująca
- Dedykowana przepustnica zimnego powietrza bez uszczelnienia (dostępna w trzech średnicach: 100, 120 i 150 mm)
- Trzy czujniki temperatury wody

Do regulatora można podłączyć dodatkowy osprzęt:

- Dwie pompy obiegowe lub elektrozawory
- Jedną pompę ładującą CWU
- Dodatkowe urządzenie załączane beznapięciowo, sterowane wg. wybranych parametrów (np. rozłączenie kotła gazowego CO, załączenie elektrozaworu bezpieczeństwa)



Rys.1a Podstawowy układ pracy regulatora

WARUNKI GWARANCJI

Producent udziela gwarancji na okres [24] miesięcy od daty zakupu regulatora.

Producent nie odpowiada za uszkodzenia mechaniczne powstałe z winy użytkownika.

SAMOWOLNE DOKONYWANIE NAPRAW, PRZERÓBEK PRZEZ UŻYTKOWNIKA LUB INNE OSOBY NIEUPRAWNIONE DO ŚWIADCZENIA NAPRAW GWARANCYJNYCH POWODUJE UNIEWAŻNIENIE UPRAWNIENI DO GWARANCJI.

Karta gwarancyjna jest ważna jeśli posiada wpisaną datę sprzedaży potwierdzoną pieczęcią i podpisem sprzedawcy.

Napraw gwarancyjnych i pogwarancyjnych dokonuje wyłącznie producent i na jego adres należy dostarczyć niesprawne egzemplarze.

Ochrona gwarancyjna obejmuje terytorium UE

Gwarancja na sprzedany towar konsumpcyjny nie wyłącza, nie ogranicza, ani nie zawiesza uprawnień kupującego wynikających z niezgodności towaru z umową (Dz. U. nr 141 poz 1176).

UWAGA!

WSZELKIE DOKONANE WE WŁASNYM ZAKRESIE PRZERÓBKI REGULATORA MOGĄ BYĆ PRZYCZYNĄ POGORSZENIA WARUNKÓW BEZPIECZEŃSTWA JEGO UŻYTKOWANIA I MOGĄ NARAZIĆ UŻYTKOWNIKA NA PORAZENIE PRĄDEM ELEKTRYCZNYM LUB USZKODZENIE ZASILANYCH URZĄDZEŃ

Przewód połączeniowy tego regulatora może być wymieniony wyłącznie przez producenta lub jego autoryzowany zakład serwisowy

UWAGA!

1. PRODUCENT NIE ODPOWIADA ZA USZKODZENIE POWSTAŁE W WYNIKU WYŁADOWAŃ ATMOSFERYCZNYCH.
2. PRZEPIĘĆ W SIECI ENERGETYCZNEJ.
3. SPALONE BEZPIECZNIKI W URZĄDZENIU NIE PODLEGAJĄ WYMIANIE GWARANCYJNEJ.

Data sprzedaży

Pieczętka i podpis sprzedawcy

NR REJ. GIOŚ: E 0002240WZ

Zużyty sprzęt elektryczny i elektroniczny należy przekazać do wyspecjalizowanego punktu zbiórki, gdzie będzie przyjęty bezpłatnie.

ARGO-FILM
Zakład Gospodarki Odpadami Nr 6
ul. Krakowska 180, 52-015 Wrocław
tel.: 071 794 43 01,
0 515 122 142



TATAREK®

TATAREK Sp. z o.o.

50-559 Wrocław, ul. Świeradowska 75,
tel. (071) 367-21-67, 373-14-88, fax 373-14-58; NIP 899-278-63-72;
Konto: BZ WBK S.A. O/WROCLAW 6910901522-0000-0000-5201-9335
www.tatarek.com.pl; E-mail: tatarek@tatarek.com.pl

DEKLARACJA ZGODNOŚCI CE

Nr ref. 58.RT.01.2007/1/B

Tatarek Sp. z o.o.
 ul. Świeradowska 75, 50-559 Wrocław

deklaruje z pełną odpowiedzialnością, że:
 wyrób: Regulator Obiegu Grzewczego z Kolektorem Słonecznym

model: RT-08 G BUFOR

spełnia wymagania zasadnicze zawarte w postanowieniach Dyrektywy EMC 2004/108/WE z 15 grudnia 2004 (Ustawa z dnia 13 kwietnia 2007 o kompatybilności elektromagnetycznej) oraz Dyrektywy LVD 2006/95/WE z dnia 21 sierpnia 2007 r (Dz. U. z 2007 Nr 155 poz. 1089) w sprawie zasadniczych wymagań dla sprzętu elektrycznego.

Do oceny zgodności zastosowano następujące normy zharmonizowane:

- PN-EN 60730-2-1: 2002 - Automacyjne regulatory elektryczne do użytku domowego i podobnego- Część 2-1: Wymagania szczegółowe dotyczące regulatorów elektrycznych do elektrycznych urządzeń domowych.
- PN-EN 60730-1: 2012 - Automacyjne regulatory elektryczne do użytku domowego i podobnego- Część 1: Wymagania ogólne.
- PN-EN 55022: 2011 - Kompatybilność elektromagnetyczna (EMC)- Urządzenia informatyczne Charakterystyki zaburzeń radioelektrycznych Poziomy dopuszczalne i metody pomiaru.

Tatarek Sp. z o.o.
 ma wdrożony system zarządzania i spełnia wymagania normy:
 ISO9001: 2000 CERTYFIKAT nr 133/2004 z 01.2004
 Polska Izba Handlu Zagranicznego

Ostatnie dwie cyfry roku, w którym naniesiono oznaczenie CE: 12

Miejscowość wystawienia:

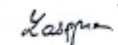
Wrocław

Data wystawienia:

17.09.2012

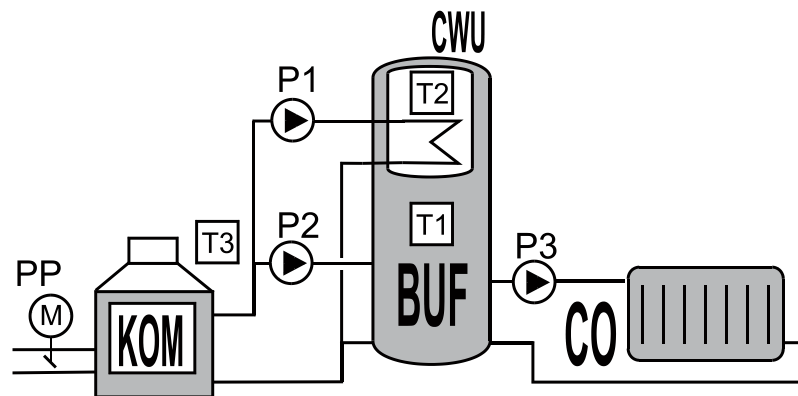
Przedstawiciel producenta:

Mirosław Ząsepa



Stanowisko:

Konstruktor



Rys.1b Alternatywny układ pracy bufor typu „kombi” tzn. zasobnik CWU umieszczony wewnątrz BUFORA

! W przypadku zastosowania bufora typu KOMBI (tzn. zasobnik CWU umieszczony wewnątrz BUFORA) należy zmienić wartość parametru „<93> BUFOR KOMBI” na „ZAL” ponieważ dla takiej konfiguracji pompa ładująca CWU pobiera ciepło z kominka a nie z BUFORA (patrz Rys.1) !

CWU zasobnik Ciepłej Wody Użytkowej
 KOM KOMinek z płaszczem wodnym
 BUF zbiornik BUFOROWY
 CO instalacja Centralnego Ogrzewania

T1 czujnik temperatury zasobnika BUFOROWEGO
 T2 czujnik temperatury zasobnika CWU
 T3 czujnik temperatury płaszcza wodnego kominka

P1 pompa ładująca zasobnik CWU
 P2 pompa ładująca zbiornik BUFOROWY
 P3 pompa obiegowa CO
 PP sterowana elektrycznie przepustnica powietrza kominka

4. Informacje dotyczące montażu regulatora RT-08 G

Do prawidłowego montażu urządzenia konieczne będą:

- wkrętak z izolacją elektryczną 2,5 mm z końcówką płaską
- wkrętak z izolacją elektryczną 2,5 mm z końcówką krzyżakową no.0

Przydatne mogą być również:

- całki z cienkimi końcówkami i izolacją elektryczną uchwytów

4.1 Zalecane przewody służące do podłączenia urządzeń peryferyjnych do regulatora:

- przewód doprowadzający zasilanie: linka 3 x 0,75 mm²
- przewód przepustnicy: 3 x 0,5 mm² dł. fabryczna: 3 m (nie zalecane przedłużanie przewodu)
- przewód przyłączeniowy pomp: 3 x 0,75 mm²
- przewód przyłączeniowy do styku STEROWANIE: min. 2 x 0,5 mm² (bez ograniczeń)
- czujnik wody KTY81: 2 x 0,5 mm² dł. 3 m (max. przedłużenie do 25 mb) - do 10 mb bez różnicy w odczycie temp.

Podczas przedłużania dostarczonych w zestawie czujników temperatury wody, należy pamiętać o poprawnym ich połączeniu zalecane jest połączenie sztywne (lut), z zachowaniem odpowiedniej polaryzacji przewodów i właściwego odizolowania samego połączenia.

4.2 Ważne zalecenia montażowe:

Montaż regulatora należy przeprowadzić z należytą starannością, ze szczególnym uwzględnieniem zasad bezpieczeństwa (urządzenia elektryczne), oraz zachowaniem ostrożności podczas dokręcania styków w kostkach przyłączeniowych regulatora podczas montażu przewodów, tak aby nie doszło do mechanicznego ich uszkodzenia na skutek użycia zbyt dużej siły.

WAŻNE!!!

Przed montażem całości osprzętu, należy przewidzieć pozostawienie otworów rewizyjnych w samej obudowie kominka, które zapewnią prosty i nieskomplikowany dostęp do osprzętu peryferyjnego regulatora przepustnicy zimnego powietrza (PP) i czujników temperatury (T1, T2 i T3). Pozwoli to w przyszłości na dokonanie okresowego przeglądu czystości skrzydła przepustnicy, jak również zapewni bezproblemowy dostęp do czujnika temperatury w przypadku jego awarii bądź uszkodzenia.

DO REGULATORA NALEŻY BEZWZGLĘDNIIE PODŁĄCZYĆ PRZEWÓD UZIEMIAJĄCY !!!

!► Regulator powinien się znajdować w bezpośrednim sąsiedztwie kominka, tak aby zapewnić stały podgląd parametrów pracy instalacji i jak najszybsze przekazanie informacji w wypadku wystąpienia jakiegokolwiek awarii.

!► W celu zabezpieczenia regulatora przed nadmierną temperaturą panującą w pobliżu wkładu - regulator nie powinien być montowany w samej obudowie kominka, za wyjątkiem miejsc specjalnie do tego przygotowanych pod kątem zabezpieczenia temperaturowego. Zbyt wysoka temperatura otoczenia regulatora, może z czasem wpływać niekorzystnie na żywotność niektórych podzespołów i tym samym prowadzić do przedwczesnego ich zużycia.

12. HASŁO

Zmiany istotnych parametrów są możliwe przy odblokowanym hasle. Aby odblokować hasło należy wprowadzić właściwą wartość kolejnych cyfr przyciskami „+/-”, przyciskiem „WYBIERZ” zmienić pozycje cyfr a „USTAW” zakończyć procedurę wprowadzania. Odblokowane hasło ustawione jest na wartość „0000”. Ponowne wejście w procedurę zmiany hasła spowoduje ustawienie nowego hasła.

! HASŁO „9999” MA ZNACZENIE SPECJALNE POWODUJE PONOWNE AKTYWOWANIE POPRZEDNIEGO HASŁA (JEŚLI BYŁO USTAWIONE) BEZ JEGO UJAWNIA

! HASŁO SERWISU PRODUCENTA JEST STAŁE, NIEZALEŻNE OD HASŁA UŻYTKOWNIKA - NIE POWINNO BYĆ UJAWNIA
NIE POWINNO BYĆ UJAWNIA
ZAMIAST TEGO SERWIS MOŻE USTAWIĆ UŻYTKOWNIKOWI JEGO WŁASNE HASŁO.

Przykłady hasel:

1. Regulator został zainstalowany z wyłączonym hasłem. Użytkownik może wprowadzić własne hasło np. „1234”. Od tego momentu ważnych parametrów nie da się zmienić bez odblokowania hasła (tzn. ponownego ustawienia hasła „1234”) Po dokonaniu zmian istotnych parametrów użytkownik może pozostawić regulator „odblokowany”, ustawić dowolne nowe hasło lub wprowadzić „9999” co spowoduje ponowne aktywowanie hasła „1234”
2. Producent przekazał regulator z ustawionym hasłem. Użytkownik nie ma możliwości ingerowania w istotne parametry. Serwis ma możliwość zmiany nastaw za pomocą własnego „tajnego” hasła. Serwisant na koniec wprowadza swoje „tajne” hasło lub „9999”, użytkownik nadal nie ma dostępu do istotnych parametrów
3. Producent przekazał regulator z ustawionym hasłem. Użytkownik nie ma możliwości ingerowania w istotne parametry. Serwisant ma możliwość zmiany nastaw za pomocą własnego „tajnego” hasła. Serwisant na koniec pozostawia regulator „odblokowany”. Użytkownik ma dostęp do istotnych parametrów, może wprowadzić własne hasło jak w przykładzie nr 1.
4. Producent przekazał regulator z ustawionym hasłem. Użytkownik nie ma możliwości ingerowania w istotne parametry. Serwisant ma możliwość zmiany nastaw za pomocą własnego „tajnego” hasła. Serwisant na koniec ustawia hasło np. „1234” i ujawnia je użytkownikowi. Użytkownik ma dostęp do istotnych parametrów, ale bez znajomości hasła inne osoby nie mogą dokonywać zmian.
5. Użytkownik ma odblokowany regulator lub własne hasło. Serwisant decyduje, że użytkownik jednak nie powinien mieć dostępu do istotnych parametrów. Serwisant blokuje regulator swoim „tajnym” hasłem powoduje to skasowanie hasła użytkownika i zablokowanie regulatora
6. Serwisant nie musi znać hasła użytkownika. Zawsze może posłużyć się swoim „tajnym” hasłem a na koniec zablokować „9999” co spowoduje ponowne aktywowanie hasła użytkownika

PARAMETRY POZIOMU 4

NR	NAZWA	ZAKRES	WARTOŚĆ FABRYCZNA	FUNKCJA
90	NRprod	0...n	1	Numer zestawu parametrów – zależy od producenta kominka .
91	Reset	WYŁ/ ZAŁ	WYŁ	Ustawienie wartości ZAŁ. powoduje powrót wszystkich parametrów do nastaw fabrycznych i restart regulatora
92	HASŁO	0...9999	0000	„0000” WYŁĄCZONE HASŁO „----” ZAŁĄCZONE HASŁO
99	Ekran Serwis	WYŁ/ ZAŁ	WYŁ	Wartość ZAŁ. powoduje dodanie ekranu diagnostycznego przydatnego dla serwisu

!► Przepustnica dolotowa nie powinna być instalowana bliżej niż 1 m od wlotu powietrza do kanału dolotowego, ze względu na zabezpieczenie jej przed zbyt niską temperaturą.

!► Przed montażem regulatora należy upewnić się czy jest zapewnione bezpieczne doprowadzenie zasilania do budynku, natomiast w przypadku jeżeli do budynku jest doprowadzone czasowo napięcie „budowlane”, należy pamiętać w momencie jego przelączania na napięcie właściwe- o rozłączeniu przewodów napięciowych od regulatora!!!

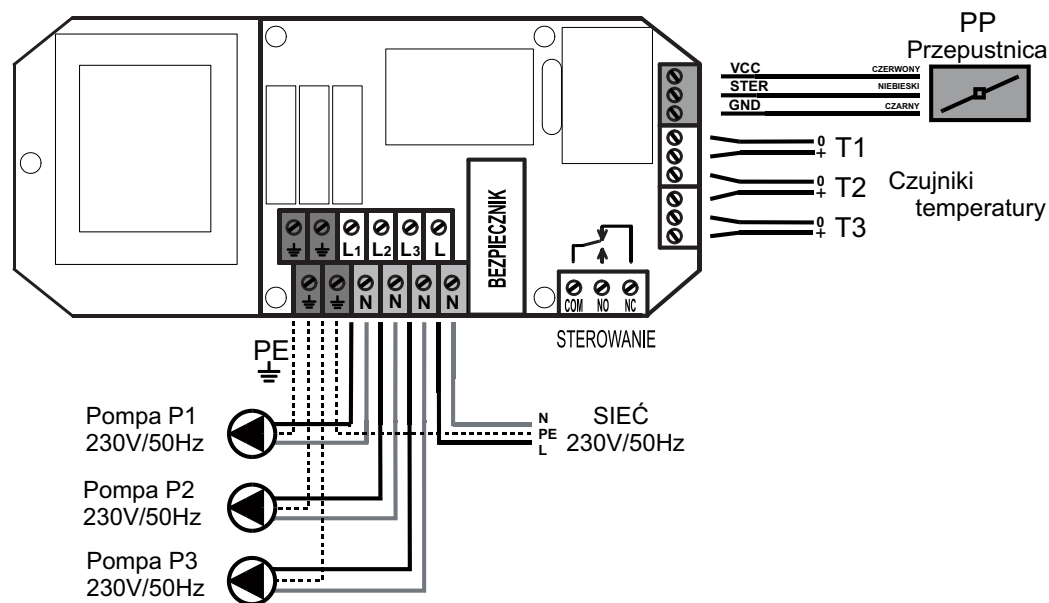
5. Podłączenie regulatora

! REGULATOR ZASILANY JEST Z SIECI 230V/50Hz. WSZELKIE MANIPULACJE ZWIĄZANE Z INSTALACJĄ POWINNY BYĆ WYKONYWANE PRZY ODŁĄCZONYM ZASILANIU

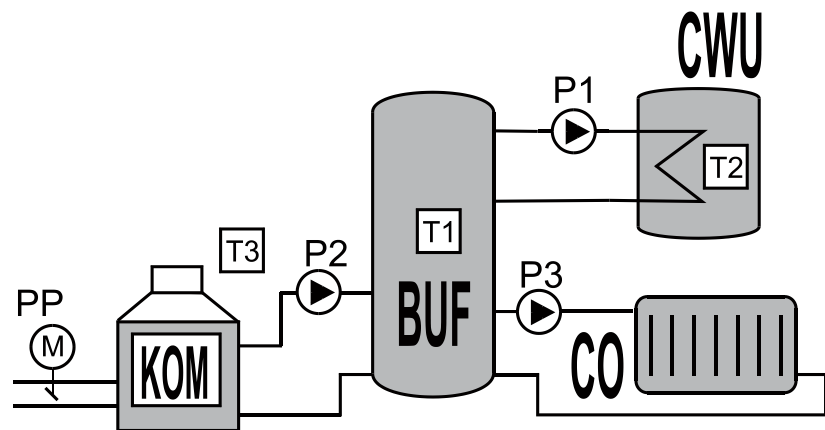
! REGULATOR NALEŻY PODŁĄCZYĆ DO SIECI Z PRZEWODEM ZERUJĄCYM Z UŻYCIEM URZĄDZENIA RÓŻNICOWEGO ODCINANIA ZASILANIA ZGODNIE Z OBOWIĄZUJĄCYMI PRZEPISAMI

! PRODUCENT NIE ODPOWIADA ZA SZKODY WYNIKŁE Z NIEPRAWIDŁOWEGO UŻYTKOWANIA REGULATORA

Połączenie elementów regulatora należy wykonać zgodnie z rys.3.



Rys.3 Schemat instalacji elektrycznej



PP przepustnica powietrza

T1 czujnik temperatury zbiornika BUFOROWEGO
 T2 czujnik temperatury zasobnika CWU
 T3 czujnik temperatury płaszcza wodnego kominka

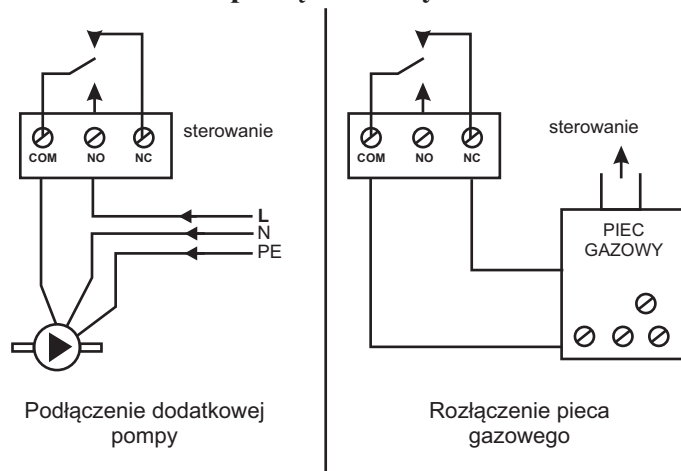
P1 pompa ładująca zasobnik CWU
 P2 pompa ładująca BUFOR
 P3 pompa obiegowa CO

PARAMETRY POZIOMU 3
 PARAMETRY MOŻNA ZMIENIAĆ PRZY ODBLOKOWANYM HAŚLE

NR	NAZWA	ZAKRES	WARTOŚĆ FABRYCZNA	NASTAWA	FUNKCJA
24	Temp ALARMU BUF	75...95 °C	85 °C		Temp. bufora po przekroczeniu której nastąpi sygnalizacja alarmu
23	TempWylKOM	5...25 °C	10 °C		Obniżenie Temp. kominka w stosunku do temp zadanej po przekroczeniu której nastąpi odliczanie czasu 30min do wyłączenia kominka (warunek stopu przy TrybKOM=AUTO)
12	PrzekSTER	0...6	2		Załączenie przełącznika STEROWANIE gdy: 0 Temp. kominka wyższa niż „Temp Przek.STER” 1 Temp. BUF wyższa niż „Temp Przek.STER” 2 Temp. CWU wyższa niż „Temp Przek.STER” 3 Pracuje pompa BUF (P2) 4 Pracuje pompa CWU (P1) 5 Pracuje pompa CO (P3) 6 Załączony jest ALARM (patrz „Ekran alarmów”)
16	TempPrzek.STER	5...95 °C	60 °C		Temp. graniczna przy której zadziała przełącznik STEROWANIE (w zależności od funkcji <12> „PrzekSTER)
51	TypPrzep	1...2	1		Typ sterowania przepustnicy 1 Sterowanie ciągle – siłownik przepustnicy stale aktywny 2 Sterowanie dynamiczne – siłownik przepustnicy aktywny tylko w momentach kiedy jest wymagana zmiana położenia przepustnicy

! Nr parametru pełni rolę pomocniczą służy do jednoznacznej identyfikacji nazwy np. dla różnych wersji językowych.

Schemat podłączenia styku STER



Rys.4 Schemat wykorzystania styku STEROWANIE

PARAMETRY POZIOMU 2

NR	NAZWA	ZAKRES	WARTOŚĆ FABRYCZNA	NASTAWA	FUNKCJA
14	Strefy czasowe	WYŁ/ ZAŁ	WYŁ		WYŁ- mechanizm stref czasowych wyłączony ZAŁ- strefy czasowe aktywne wg nastaw poniżej tzn. <70>...<79> i <22>
70	Strefa1 od	0:00..23:45	6:00		Pora rozpoczęcia 1 strefy czasowej
71	Strefa1 do	0:00..23:45	8:00		Pora zakończenia 1 strefy czasowej
72	Strefa2 od	0:00..23:45	14:00		Pora rozpoczęcia 2 strefy czasowej
73	Strefa2 do	0:00..23:45	17:30		Pora zakończenia 2 strefy czasowej
74	Strefa3 od	0:00..23:45	20:00		Pora rozpoczęcia 3 strefy czasowej
75	Strefa3 do	0:00..23:45	22:30		Pora zakończenia 3 strefy czasowej
76	StrefaEKO4 od	0:00..23:45	23:00		Pora rozpoczęcia 4 strefy czasowej – ekonomicznej
77	StrefaEKO4 do	0:00..23:45	5:00		Pora zakończenia 4 strefy czasowej – ekonomicznej
78	StrefaEKO5 od	0:00..23:45	8:00		Pora rozpoczęcia 5 strefy czasowej – ekonomicznej
79	StrefaEKO5 do	0:00..23:45	13:30		Pora zakończenia 5 strefy czasowej – ekonomicznej
22	Temp EKO	-1...-9 °C	-5 °C		Obniżenie Temp. kominka w stosunku do temp zadanej w czasie trwania czasowej strefy ekonomicznej „e4” lub „e5”
25	CWU w strefie EKO	WYŁ/ ZAŁ	ZAŁ		WYŁ- w czasie trwania strefy EKO ładowanie CWU wyłączone ZAŁ- w czasie trwania strefy EKO ładowanie CWU załączone

PARAMETRY POZIOMU 3

PARAMETRY MOŻNA ZMIENIAĆ PRZY ODBLOKOWANYM HAŚLE

NR	NAZWA	ZAKRES	WARTOŚĆ FABRYCZNA	NASTAWA	FUNKCJA
50	PrzepStanWYŁ	0...100%	0%		Położenie przepustnicy w stanie wyłączenia zasilania (0%- pełne zamknięcie, 100% pełne otwarcie)
32	CzasStop CO	1...30min	4min		Czas przerwy pompy CO w trybie pracy cyklicznej. Po upływie tego czasu pompa załącza się na 45 sek
33	Histereza POMP	1...10 °C	1 °C		Histereza temperatury załączania/wyłączania pomp. Różnica temperatury między załączeniem a wyłączeniem pomp. Zapobiega częstym przełączeniom, zwłaszcza gdy w układzie grzewczym jest drugie źródło ciepła.
45	CzasWybiegu CWU	0...10min	0min		Czas wybiegu pompy CWU. Przedłużenie czasu pracy pompy po zakończeniu ładowania CWU. Zapobiega gwałtownemu wzrostowi temperatury w płaszczu kominka po zakończeniu ładowania, zwłaszcza w porze letniej, gdy nie pracuje pompa CO
62	Priorytet CWU/BUF	WYŁ/ ZAŁ	WYŁ		WYŁ – pompa ładująca BUFOR pracuje standardowo ZAŁ – cykliczna praca pompy ładującej BUFOR w czasie priorytetowego ładowania CWU (tylko w przypadku BUFORA KOMBI tzn dla parametru <93>=ZAŁ)
61	DeltaBUF	-10...+10 °C	1 °C		Minimalna różnica temperatur kominka i BUFORA konieczna do pracy pompy P2(BUF). Wielkości ujemne mają zastosowanie dla dużych buforów z czujnikiem temperatury zamontowanym w strefie górnej
63	CzasWybieguBUF	0...30min	1min		Czas wybiegu pompy BUF. Przedłużenie czasu pracy pompy po zakończeniu ładowania BUF.
21	Temp ALARMU	75...95 °C	85 °C		Temp. kominka po przekroczeniu której nastąpi sygnalizacja alarmu

6. Praca regulatora

Regulator może funkcjonować w kilku trybach pracy :

MAN - Sterowanie automatyczne zablokowane - możliwe wyłącznie sterowanie manualne przepustnicą

WYŁ - Ustawienie przepustnicy w położenie spoczynkowe (określone parametrem „stanWYŁ”).

AUTO - Cykl automatyczny: rozpalanie - praca wygaszanie.

Cykl załączany jest każdorazowo przez naciśnięcie przycisku

ZAŁ - Cykl ten przebiega w fazach: rozpalanie praca ponowienie rozpalania.

Cykl załączany jest przez naciśnięcie przycisku

Zasadniczym i powtarzalnym trybem palenia jest tryb „ZAŁ”- przy każdorazowym dołożeniu opału cykl palenia będzie automatycznie inicjowany bez konieczności żadnej dodatkowej ingerencji.

Przy ostatnim dołożeniu powinno się z kolei przejść do trybu pracy jednorazowej określonego jako „AUTO”, który zapewni całkowite automatyczne zamknięcie przepustnicy po zakończeniu procesu palenia.

6.1 Praca przepustnicy powietrza

Przepustnica reguluje dopływ powietrza do komory spalania, poprzez co umożliwia utrzymanie temperatury w płaszczu wodnym kominka na zadanym poziomie. Zadanie to jest wykonywane poprzez porównanie temperatury (T3) i temperatury zadanej (parametr „<20> TempKOM”) i odpowiednie przemykanie/otwieranie przepustnicy. Zmiana położenia przepustnicy odbywa się co 20s.

Wyłączenie regulatora powoduje automatyczne ustawienie przepustnicy w położeniu spoczynkowym określonym parametrem „<50> PrzepStanWYŁ” (fabryczna nastawa to 0% - pełne zamknięcie).

6.2 Praca pompy ładującej BUFOR

Regulator steruje pompą ładującą zbiornik BUFOROWY. Pompa BUF (P2) może zostać załączona jeśli temperatura wody w kominku jest wyższa niż zadany próg 48°C (parametr „<60> T.zał.POMPY BUF”) i wyższa niż w zasobniku o 1oC (parametr „<61> DeltaBUF”). Wyłączenie pompy poniżej „<60> T.załPOMPY BUF” powoduje szybsze nagrzewanie płaszczu wodnego powyżej punktu rosy i w efekcie zwiększenie trwałości kominka.

Po zakończeniu ładowania BUF pompa pracuje jeszcze przez 1min (parametr „<63> CzasWybieguBUF).

Regulator zabezpiecza instalację przed zamrażaniem, automatycznie załączając pompę bufora, gdy mierzona temp. jest niższa niż 4 °C.

Regulator realizuje posezonowy wybieg pompy pompa załączy się na minutę jeśli nie pracuje przez tydzień.

6.3 Praca pompy CO

Jeśli temperatura bufora przekroczy zadaną wartość 45°C (parametr „<31> T.załPOMPY CO”), załączy się pompa CO. W czasie ładowania zasobnika ciepłej wody użytkowej pompa CO pracuje cyklicznie (ograniczając ilość ciepła przekazywaną do instalacji CO) gdy ustawiony jest „Priorytet CWU”. Praca cykliczna polega na załączeniu pompy na okres 45sek a następnie zatrzymaniu na czas 4min (parametr „<32> CzasStopCO”).

Regulator zabezpiecza instalację przed zamrażaniem, automatycznie załączając pompę obiegową, gdy mierzona temp. jest niższa niż 4 °C.

Regulator realizuje posezonowy wybieg pompy pompa załączy się na minutę, jeśli nie pracuje przez tydzień.

6.4 Praca pompy CWU

Regulator steruje również pompą ładującą zasobnik ciepłej wody użytkowej CWU. Pompa CWU może zostać załączona, jeśli temperatura wody w buforze jest wyższa niż zadany próg 45°C (parametr „<46> T.załPOMPY CWU”) i wyższa niż w zasobniku o 5°C (parametr „<44> DeltaCWU”).

Pompa CWU załączy się, gdy czujnik temperatury zasobnika wskazuje temperaturę niższą niż 50°C (parametr „<42> TminCWU”) a wyłączy się, gdy wskaże wyższą niż 60°C (parametr „<41> TmaxCWU”).

! Ładowanie zasobnika CWU może być wyłączone w aktywnej strefie EKO, jeśli parametr „<25> CWU w strefie EKO” zostanie ustawiony na WYŁ.

! Brak czujnika temperatury w zasobniku CWU powoduje ładowanie zasobnika w „ciemno”.

Pompa CWU załączy się, gdy temperatura wody w płaszczu kominka osiągnie wartość zadaną lub będzie wyższa niż 50°C (parametr <42> „TminCWU”).

Po zakończeniu ładowania CWU pompa może pracować przez pewien czas (parametr „<45> CzasWybieguCWU) co zapobiega wzrostowi temperatury w płaszczu kominka, zwłaszcza w porze letniej, gdy nie pracuje pompa CO.

Regulator realizuje posezonowy wybieg pompy pompa załączy się na minutę, jeśli nie pracuje przez tydzień.

6.5 Wyjście „STEROWANIE”

Regulator wyposażony jest w przekaźnik STEROWANIE którego styki można wykorzystać np. do wyłączenia innego źródła ciepła gdy pracuje kominek.

Dokładniej funkcję pracy przekaźnika definiuje parametr „<12> PrzekSTER” ” (patrz PARAMETRY POZIOMU 3)

Dane dotyczące pracy styku przedstawiane są na ekranie pracy systemu grzewczego:



Przekaźnik STEROWANIE wyłączony.



Przekaźnik STEROWANIE załączony.

11. Parametry poziomów

PARAMETRY POZIOMU 1					
NR	NAZWA	ZAKRES	WARTOŚĆ FABRYCZNA	NASTAWA	FUNKCJA
20	TempKOM	45...85°C	55 °C		Temperatura zadana kominka utrzymywana przez regulator.
31	T zał POMPY CO	30...75°C	45 °C		Minimalna temp. BUFORA, przy której może załączyć się pompa P3(CO)
41	Tmax CWU	30...99°C	60 °C		Maksymalna temp. zasobnika CWU. Przekroczenie wyłącza pompę ładującą
42	Tmin CWU	30...99°C	50 °C		Minimalna temp. zasobnika CWU. Przekroczenie załącza pompę ładującą
43	T ład CWU	30...99°C	65 °C		Temperatura zadana kominka ustawiana automatycznie w przypadku ładowania zasobnika CWU w trybie priorytetowym TrybCWU=SPEC
44	DeltaCWU	1...10°C	2 °C		Minimalna różnica temperatur bufora i zasobnika CWU konieczna do pracy pompy P1(CWU) Dla konfiguracji z BUFOREM KOMBI (parametr <93>) pompa CWU pobiera ciepło z kominka i wtedy jest to minimalna różnica temperatur kominka i zasobnika
46	T zał POMPY CWU	30...75°C	45 °C		Minimalna temp. BUFORA, przy której może załączyć się pompa P1(CWU). Dla konfiguracji z BUFOREM KOMBI (parametr <93>) pompa CWU pobiera ciepło z kominka i wtedy jest to minimalna temperatura kominka.
60	T zał POMPY BUF	30...75°C	48 °C		Minimalna temp. kominka, przy której może załączyć się pompa P2(BUF)
10	Sygnal	WYŁ/ZAŁ/Z At+ ALARM	ZAŁ+ ALARM		WYłączenie dźwiękowej sygnalizacji ZAłączenie dźwięków ZAŁ+ALARM załączenie dźwięków i alarmów
11	Język	polski/ english/ deutsch	polski		
13	Podświetlenie ekranu LCD	WYŁ/ ZAŁ	WYŁ		WYŁ- podświetlenie ekranu działa przez 2min od ostatniego naciśnięcia klawisza ZAŁ- podświetlenie ekranu działa ciągle, gdy regulator jest załączony. Wyłączenie podświetlenia oznacza, że przyjmuje ono wartość określoną następnym parametrem <15>
15	Podświetlenie ekranu LCD - miń	0...25%	10%		Minimalny poziom podświetlenia ekranu LCD (ma znaczenie przy LCD negatywowym). Wartość „0%” oznacza pełne wyłączenie.

10. ZMIANA PARAMETRÓW PRACY REGULATORA

Po włączeniu regulator będzie pracował na uśrednionych wartościach fabrycznych, podanych w tabelach zawierających PARAMETRY USTAWIEN- tam również podane są wszystkie najważniejsze dla użytkownika dane dotyczące obsługi regulatora.

Zmiana wszelkich ustawień odbywa się wyłącznie czterema przyciskami znajdującymi się na głównym panelu regulatora i chcąc dokonać zmiany wybranego z tabeli parametru należy postępować wg podanych wskazówek:

1. (⏻) Przejść klikając klawiszem WYBORU do ekranu wyświetlającego POZIOM PARAMETRÓW, na którym oprócz opisu będzie podana wartość „0”
2. (OK) Potwierdzić chęć wejścia w zmianę parametrów klawiszem ZATWIERDŹ wówczas wartość „0” zacznie mrugać
3. (+) Klawiszem „+” kliknąć odpowiednią ilość razy w zależności od parametru jaki chcemy zmienić dwukrotne kliknięcie pozwoli przejść do parametrów poziomu drugiego. W okienku zacznie mrugać cyfra „2”.
4. (OK) Wybór odpowiedniej wartości poziomu ustawień należy potwierdzić klikając klawiszem ZATWIERDŹ. Cyfra „2” zaświeci na stałe.
5. (⏻) Klikając klawiszem WYBORU przechodzimy wówczas przez poszczególne parametry i wartości tego poziomu. Chcąc np. dokonać zmiany poziomu mocy dla programu pierwszego P1, poprzez zmianę temperatury dla tego programu - klikamy klawiszem WYBORU do momentu wyświetlenia opisu żadanego parametru (w tym przypadku „T.F 3/1”)
6. (OK) Potwierdzenie chęci zmiany tego parametru dokonujemy klikając klawisz ZATWIERDŹ, wówczas zacznie mrugać cyfra oznaczająca wartość temperaturową dla tego programu (fabrycznie 250°C)
7. Klawiszami (+) lub (-) dokonujemy zmiany tej wartości na żądany poziom, przy czym cyfra będzie przez cały czas mrugała
8. (OK) Potwierdzamy naszą zmianę przyciskiem ZATWIERDŹ
9. Zmieniona wartość została zapisana w pamięci regulatora.

Analogicznie dokonuje się zmiany wszystkich pozostałych parametrów dostępnych dla użytkownika, opisanych w tabelach POZIOMU PARAMETRÓW.

Każdą zmianę ustawień warto w początkowej fazie użytkowania regulatora nanieść w wolną rubrykę w tabeli z parametrami ustawień przy zmienianej wartości. Pomoże to w późniejszym czasie w doborze optymalnych ustawień pod kątem instalacji która jest zasilana w Państwa budynku.

7. Obsługa regulatora

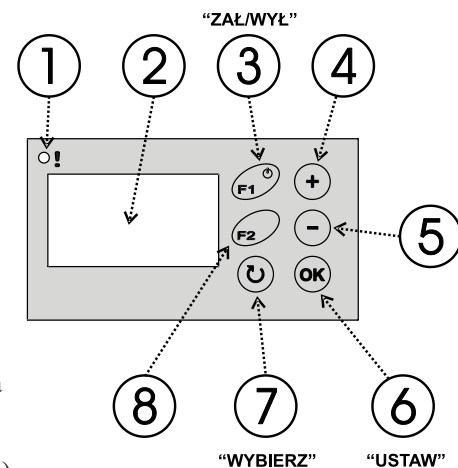
Na panelu sterowania (Rys.2) znajdują się elementy kontrolujące pracę regulatora. W stanie wyłączenia świeci się jedynie pomarańczowa lampka kontrolna (1) stanu czuwania a na wyświetlaczu graficznym podana jest temperatura płaszcza kominka i aktualny czas. Załączenie regulatora nastąpi po przyciśnięciu (F1) Aby wyłączyć regulator należy ponownie przycisnąć (F1) i przytrzymać przez ok. 1sek. W przypadku zaniku napięcia zasilającego regulator automatycznie powraca do stanu przed zanikiem.

Stan urządzenia prezentowany jest na wyświetlaczu graficznym (2). Wyświetlane ekrany informują o pracy urządzeń, temperaturze czujników, umożliwiają zmianę parametrów itp. Zmianę ekranu dokonuje się naciskając przycisk (⏻). Jeśli jest to ekran umożliwiający zmianę parametru należy przycisnąć (OK). Zacznie mrugać pole parametru którego wartość można zmienić przyciskając (+) lub (-). Jeśli na danym ekranie jest więcej pól parametrów (np. ustawianie godzin i minut zegara) to przechodzimy między nimi przyciskiem (⏻) Przyciskiem (OK) zatwierdzamy zmiany - pole parametru przestaje mrugać.

! Zmieniony parametr nie potwierdzony w przeciągu 10 sekund nie jest przyjęty przez regulator pole przestaje mrugać i przywracana jest poprzednia jego wartość.

! Przycisk (F2) powoduje zaniechanie bieżącej czynności i przejście do ekranu kominka.

! W momencie kiedy regulator jest wyłączony, lub nie zostanie zainicjowany cykl palenia - natomiast na czujniku temp. T3 zostanie odnotowana temperatura alarmowa regulator zostanie samoistnie wzbudzony i podejmie procedurę alarmową (sygnał alarmowy, zamknięcie przepustnicy i załączenie pomp).




Rys.2 Widok panelu sterowania

1. Lampka statusu regulatora:
 - awarii (czerwona)
 - czuwania (pomarańczowa)
 - pracy (zielona)
 - pracy w trybie ręcznym MANUAL (mruga zielona)
2. Wyświetlacz graficzny
3. Przycisk (F1) + włączania zasilania
4. Przycisk (+) zwiększania wartości
5. Przycisk (-) zmniejszania wartości
6. Przycisk (OK) zatwierdzania zmian
7. Przycisk (⏻) wyboru parametru
8. Przycisk (F2) (ESC - powrót do ekranu głównego)

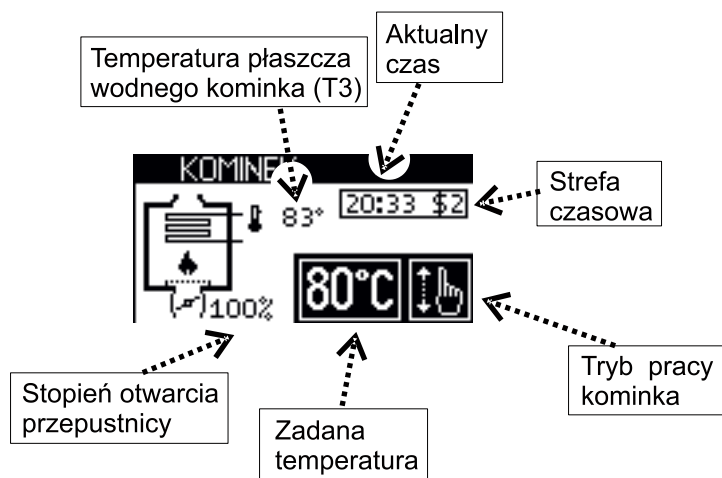
8. Ekran obsługi regulatora


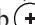

Po włączeniu zasilania pojawia się ekran powitalny prezentujący model regulatora, oraz wersję oprogramowania. Jest on samoistnie wygaszany i regulator przechodzi automatycznie do głównego ekranu pracy kominka.

Za pośrednictwem przycisku  można przejść do poszczególnych ekranów, prezentujących określony zakres informacji dotyczących pracy paleniska, instalacji, oraz wszystkich urządzeń peryferyjnych i trybów obsługi poszczególnych układów.

8.1 Ekran pracy kominka

Jest to główny ekran regulatora wyświetlany po uruchomieniu i wygaśnięciu ekranu powitalnego. Przedstawia on następujące dane:



W czasie wyświetlania tego ekranu możliwe jest zmiana temperatury zadanej kominka (parametr „<20> TempKOM”). Aby dokonać zmiany, należy użyć przycisku  - mruga wówczas temperatura zadana, której wartość można zmienić przyciskami  lub 



Ponowne przyciśnięcie zatwierdza zmiany.

W czasie obowiązywania czasowej strefy ekonomicznej „e4” lub „e5” wyświetlana temperatura jest skorygowana o wartość jej obniżenia (parametr „<22> TempEKO”), o czym przypomina znak minus zamiast °C.

W czasie ładowania zasobnika CWU w trybie „TrybCWU=SPEC” temperatura zadana jest automatycznie podwyższana do wartości parametru „<43> TładCWU”, o czym przypomina znak plus zamiast °C.

Jeśli ustawiony jest tryb pracy ręcznej (TrybKOM=MAN) - mruga zielona lampka statusowa (1)-możliwe jest wówczas ręczne wystawienie przepustnicy:

-  otwieranie przepustnicy
-  zamykanie przepustnicy

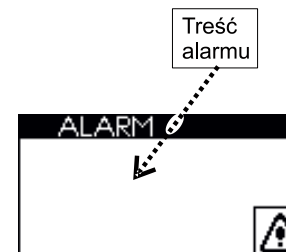
W trybie pracy manualnej, każde przyciśnięcie klawiszy  lub  pozwala na zmianę kąta otwarcia przepustnicy o 10%.


Przycisk WYBIERZ  powoduje przejście do kolejnych ekranów.

8.7 Ekran alarmów

Ekran alarmów nie jest widoczny dopóki nie zaistnieje jedna z sytuacji alarmowych:

1. **Uszkodzenie czujnika T1 (BUFOR)** - pojawia się napis „Czujnik temp. BUF (T1) uszkodzony”.
2. **Uszkodzenie czujnika T2 (CWU)** - pojawia się napis „Czujnik temp. CWU (T2) uszkodzony”
Alarm nie występuje, jeśli czujnik nie jest zainstalowany
3. **Uszkodzenie czujnika T3 (kominka)** - pojawia się napis „Czujnik temp. KOM (T3) uszkodzony”
4. **Przekroczenie dopuszczalnej temperatury kominka** /„Za wysoka temp. KOM“/ ustawianej parametrem „<21> T.ALARMU”
5. **Przekroczenie dopuszczalnej temperatury bufora** /„Za wysoka temp. BUF“/ ustawianej parametrem „<24> T.ALARMU BUF”



Sytuacji alarmowej towarzyszy przerywany sygnał dźwiękowy, który można skasować przyciskiem 

W sytuacji alarmu przekroczenia temperatury załączy się pompa BUF/CO aby wystudzić kominek/bufor.

9. Strefy czasowe

Regulator wyposażony jest w zegar, co umożliwia automatyczną zmianę sposobu pracy o różnych porach. Doba podzielona została na pięć stref (\$1, \$2, \$3, e4, e5) oraz okres, w którym nie jest aktywna żadna strefa, czyli STREFA 0 lub BAZA. Strefę charakteryzują czas rozpoczęcia (OD) i czas zakończenia (DO). Jednakowy czas rozpoczęcia i zakończenia strefy oznacza, że strefa jest nieaktywna - nie zmienia nastaw regulatora. Strefy czasowe mogą „zachodzić” na siebie, obowiązują wtedy ustawienia dla aktywnej strefy o wyższym numerze.

W regulatorze fabrycznie ustawiony jest następujący program stref:

STREFA \$1	OD 6.00 DO 8.00
STREFA \$2	OD 14.00 DO 17.30
STREFA \$3	OD 20.00 DO 22.30
STREFA e4	OD 23.00 DO 5.00
STREFA e5	OD 8.00 DO 13.30

Strefy \$1...\$3 dotyczą pracy pompy ładującej zasobnik CWU w trybie ZEGAR i SPEC (patrz p.2.4)
Strefy e4...e5 umożliwiają obniżenie temperatury zadanej kominka o wartość parametru „<22> TempEKO” w porach zmniejszonego zapotrzebowania na ciepło.

! W FABRYCZNYCH USTAWIENIACH REGULATORA - STREFY CZASOWE SĄ NIEAKTYWNE !

ABY JE AKTYWOWAĆ NALEŻY ZMIENIĆ WARTOŚĆ PARAMETRU <14> „Strefy czasowe” na ZAŁ

8.5 Ekran zegara

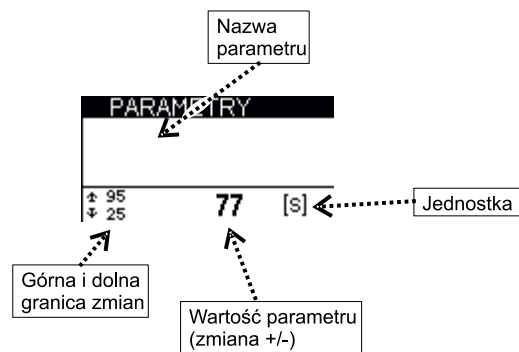


Ekran przedstawia aktualny czas i numer obowiązującej strefy czasowej. Korekta czasu jest możliwa po przyciśnięciu **OK** w efekcie czego zacznie mrugać pole minut. Mrugającą wartość można zmienić przyciskając **+** lub **-**. Naciskając przycisk **↻** przechodzimy do pola godzin (które również można zmienić **+** **-**). Przyciśnięcie **OK** zatwierdza zmiany (pole zegara przestanie mrugać).

Przycisk **WYBIERZ** **OK** powoduje przejście do kolejnych ekranów.

8.6 Ekran zmiany parametrów

Na pierwszym ekranie parametrów znajduje się nazwa „Poziom Parametrów” z przyporządkowaną wartością „0” co oznacza, że parametry nie są dostępne. Po zmianie poziomu na „1” „2” „3” lub „4” kolejne ekrany pokazują wartości parametrów. Ostatni ekran zawiera „****” po którym następuje zakończenie funkcji ustawiania parametrów i powrót do opisanych wcześniej ekranów.

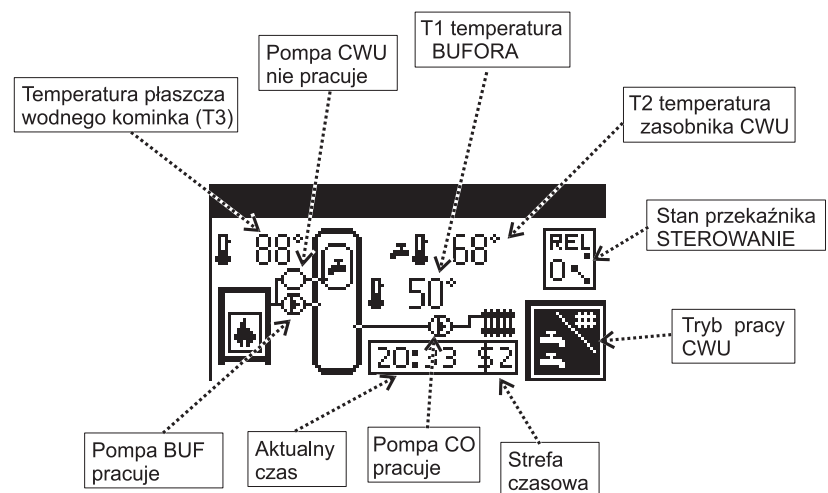
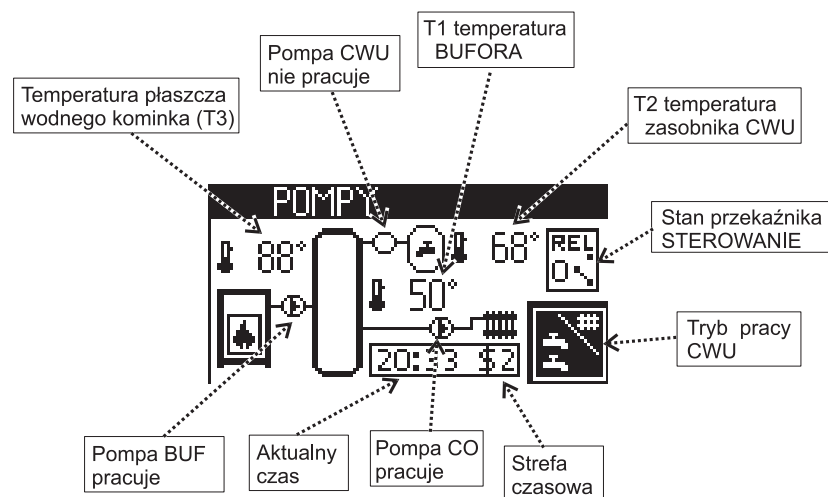


! PARAMETRY DOSTOSOWUJĄ REGULATOR DO WŁAŚCIWOŚCI KOMINKA I INSTALACJI CO. ICH ZMIANA POWINNA BYĆ UZGODNIONA Z PRODUCENTEM KOMINKA I WYKONAWCĄ INSTALACJI. NIEPRZEMYŚLANE ZMIANY MOGĄ SPOWODOWAĆ NIESTABILNĄ I NIEEFEKTYWNĄ PRACĘ SYSTEMU !

Przycisk **WYBIERZ** **↻** powoduje przejście do kolejnych ekranów.

8.2 Ekran pracy systemu grzewczego

Przedstawia bieżące parametry pracy instalacji.

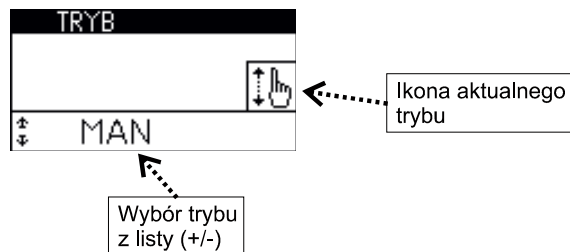


Ekran pracy pomp dla alternatywnego układu pracy - **BUFOR KOMBI**.

Przycisk **WYBIERZ** **↻** powoduje przejście do kolejnych ekranów.

8.3 Ekran trybu pracy kominka

Umożliwia zmianę trybu pracy kominka.



Możliwe tryby pracy kominka to:



ZAL- Przepustnica jest sterowana automatycznie w celu stabilizacji temperatury w płaszczu wodnym. Zielona lampka statusowa (1) świeci.



MAN- Sterowanie automatyczne zablokowane - możliwe sterowana tylko ręczne. Zielona lampka statusowa (1) mruga



WYL- Ustawienie przepustnicy w położenie spoczynkowe (określone parametrem „stanWYL”). Zielona lampka statusowa (1) nie świeci



AUTO- Cykl automatyczny rozpalanie - praca - wygaszenie.

Praca automatyczna startowana jest poprzez naciśnięcie przycisku **F1**. Zielona lampka statusowa (1) świeci w czasie pracy kominka i wyłącza się po wykryciu stanu wygaśnięcia. Praca automatyczna startowana jest poprzez naciśnięcie przycisku **F1**. Przepustnica jest otwierana.

W przeciągu 2godz kominek powinien się rozpaść i osiągnąć temperaturę zadaną stabilizowaną ruchami przepustnicy. Od tego momentu spadek temperatury ponad 10 °C (parametr<23>„TempWyłKOM”) utrzymujący się przez 30min jest traktowany jako wygaśnięcie kominka. Regulator kończy cykl pracy ustawiając przepustnicę w położenie spoczynkowe. Ponowne użycie przycisku **F1** startuje kolejny cykl pracy. Zielona lampka statusowa (1) świeci w czasie pracy kominka i wyłącza się po wykryciu stanu wygaśnięcia.



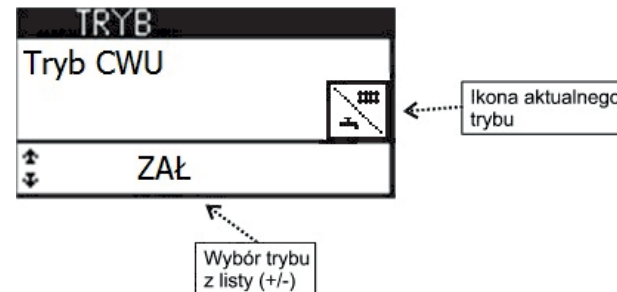
Ikona pracy AUTO w czasie oczekiwania na start nowego cyklu (tzn. przed jego początkiem, albo po zakończeniu)



Ikona pracy AUTO w czasie trwania cyklu.

Przycisk WYBIERZ powoduje przejście do kolejnych ekranów.

8.4 Ekran trybu obsługi CWU



W regulatorze można ustawić „TrybCWU”, uzyskując różne sposoby obsługi instalacji CWU. Możliwe tryby to:



WYL pompa CWU wyłączona. Możliwa praca pompy CO



LATO wyłączenie obiegu grzewczego w porze letniej (pompa CO nie pracuje). Kominek pracuje tylko w funkcji przygotowania CWU.



ZAL - praca standardowa (równoległa praca pomp) bez wyróżniania obwodu CWU



PRIO - szybsze osiągnięcie gotowości zasobnika CWU poprzez ograniczenie odbioru ciepła przez obieg grzewczy. Pompa CO pracuje cyklicznie. Wyłączenie pompy CWU po naładowaniu zbiornika powoduje powrót do zwykłego działania pompy CO.



ZEGAR - poza strefami czasowymi \$1...\$3 pompa pracuje jak w trybie ZAL a w strefie czasowej jak PRIO



SPEC - poza strefami czasowymi \$1...\$3 pompa pracuje jak w trybie ZAL a w strefie czasowej jak PRIO. Dodatkowo w czasie ładowania zasobnika temperatura zadaną płaszczu wodnego kominka jest podwyższana do 65°C (parametr „<43>TładCWU”).

! W przypadku zastosowania bufora typu KOMBI (tzn. zasobnik CWU umieszczony wewnątrz BUFORA, parametr „<93> BUFOR KOMBI=ZAL”) Priorytet CWU można spotęgować ustawiając parametr „<62>Priorytet CWU/BUF=ZAL”. Spowoduje to również cykliczną pracę pompy BUFORA (P2) w czasie ładowania CWU.

Przycisk WYBIERZ powoduje przejście do kolejnych ekranów.